

Устройства контактные УК24-4С-1, УК44-4С, УК68-4С

предназначены для электротермотренировки и испытаний интегральных схем (ИС) в корпусах 4209.68 (УК68-4С), 4202.44-2 (УК44-4С) ГОСТ 17467-88 и 4205Ю.24-5КГДФ.301176.119 ТУ (УК24-4С-1) с шагом 1,25 мм и расположением контактов на четыре стороны, помещенных в спутники-носители дР4.179.203 (УК68-4С), СН44/1,25 и СН24/1,25-1 ТУУЗ.53-14312016-403 (ВШУК.301156.005 ТУ) (УК44-4С, УК24-4С-1 соответственно)

Обозначение:

Устройство контактное УК24(44,68)-4С-1

ВШУК.685113.001 ТУ, где

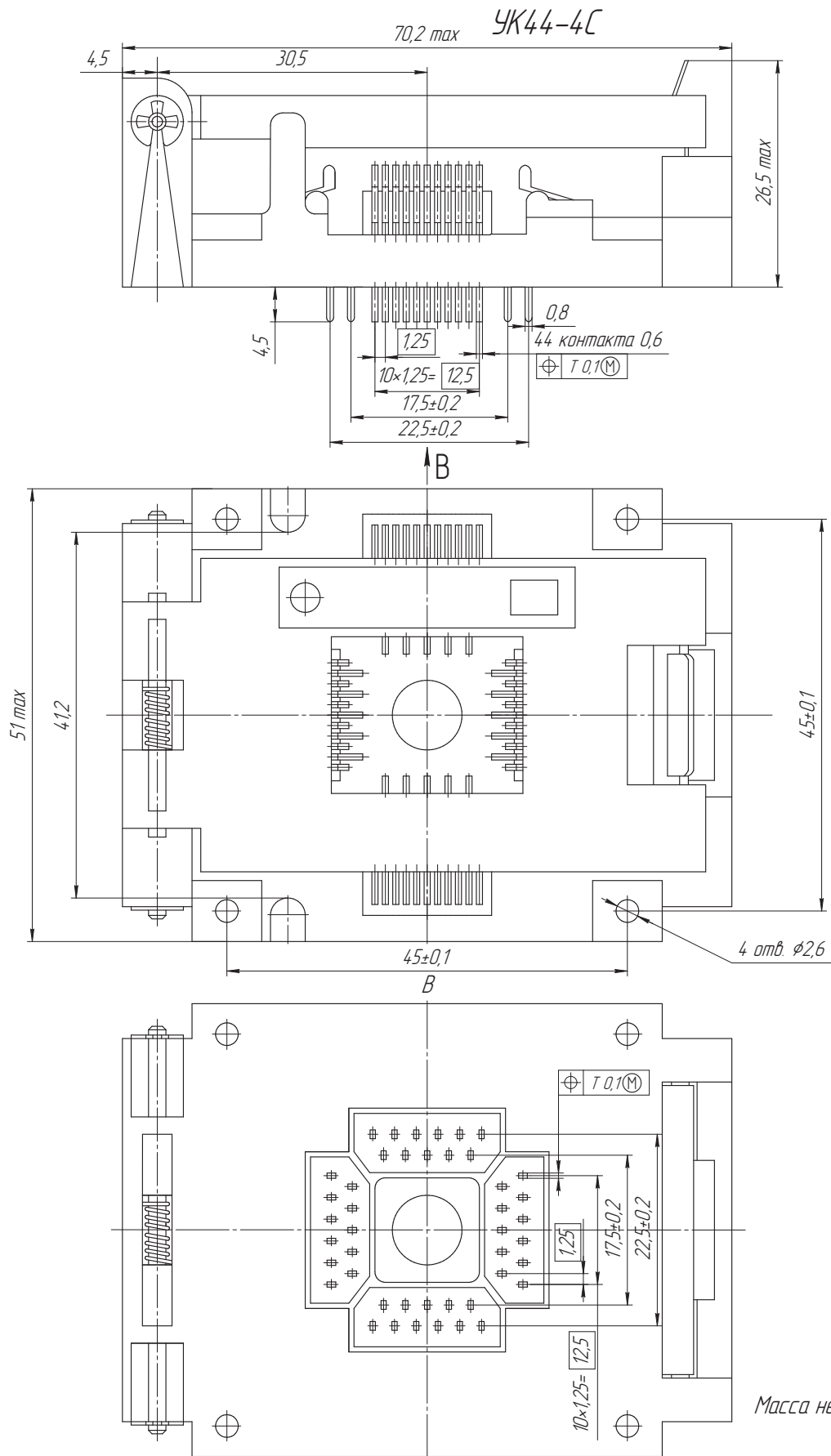
УК – устройство контактное;
24 (44, 68) – число контактов;
4 – расположение контактов на четыре стороны;
С – с применением спутника;
1 – вариант исполнения;
Покрытие контактов – золото;
ВШУК.685113.001 ТУ – обозначение технических условий;
Вид климатического исполнения – УХЛ 4 по ГОСТ 15150-69

Условия эксплуатации:

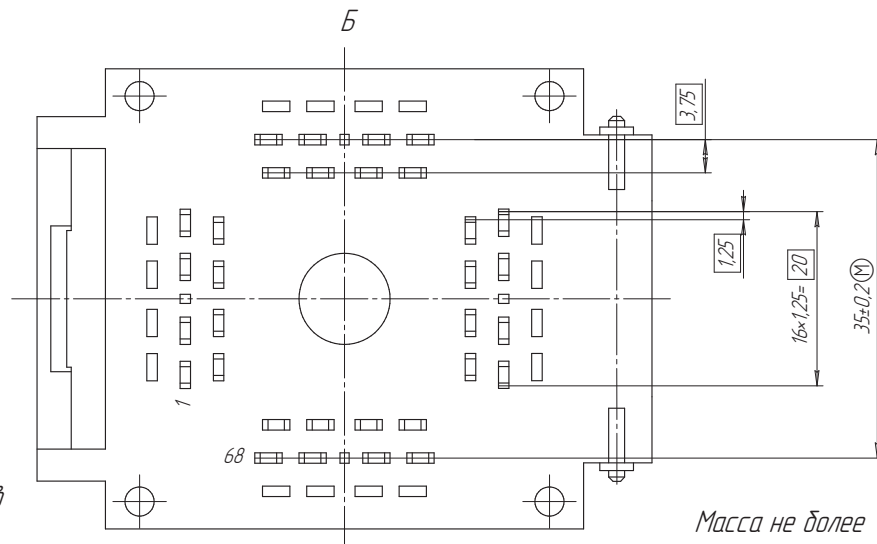
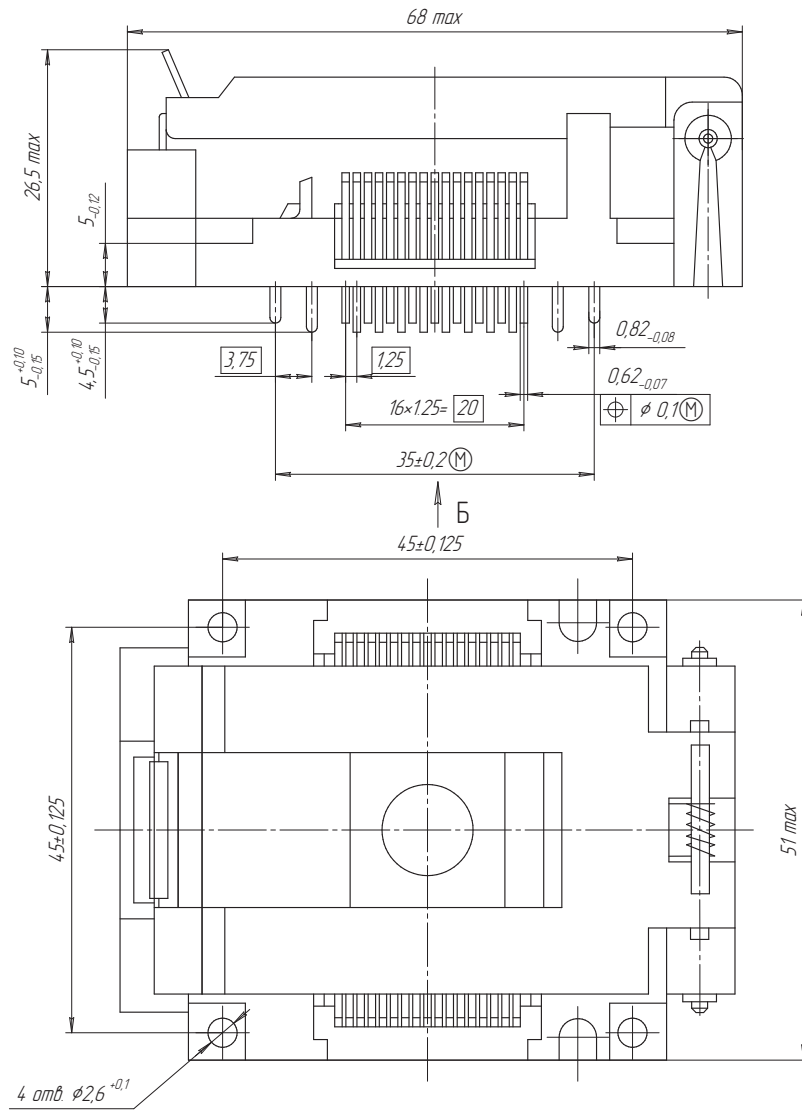
Синусоидальная вибрация:	
диапазон частот, Гц	1 – 80
амплитуда ускорения, м/с ² (g)	50 (5)
Механический удар многократного действия:	
пиковое ударное ускорение, м/с ² (g)	150 (15)
Атмосферное пониженное давление, кПа (мм рт. ст.):	
рабочее	53,3 (400)
предельное	19,4 (145)
Рабочая температура среды, °С:	
повышенная	125
пониженная	минус 60
Смена температур, °С	от 125 до минус 60
Повышенная относительная влажность воздуха при температуре 25 °С, %	80

Технические характеристики:

Ток, А	1·10 ⁻⁶ – 0,5
Напряжение, В:	
УК24-4С-1	0,01 – 100
УК44-4С, УК68-4С	0,05 – 100
Сопротивление контакта, МОм, не более:	
УК24-4С-1	40
УК44-4С, УК68-4С	100
Сопротивление изоляции, МОм, не менее	1·10 ⁴
Электрическая прочность изоляции, В (ампл.), не менее	500
Емкость между двумя соседними контактами, пФ, не более	2
Количество закрываний и открываний крышки УК, содержащих спутники с ИС	3000
Наработка, ч	5000
Срок хранения, лет, не менее	6



УК68-4С



Маркировка выводов показана условно

Масса не более 70 г