

## Устройства контактные УК3-5, УК8(14,16,18, 20,24,28)-5Δ, УК14(16)-5Δ-1(2)

предназначены для электротермотренировки и испытаний интегральных схем (ИС) в корпусах под-  
типа 43 ГОСТ 17467-88 (SO, SOP, SOIC): 4309.8 (УК8-5Д), 4313.14 (УК14-5Д), 4314.16 (УК16-5Д), 4315.18  
(УК18-5Д), 4321.20 (УК20-5Д), 4322.24 (УК24-5Д), 4323.28 (УК28-5Д), 4311.14 (УК14-5Д-1), 4312.16  
(УК16-5Д-1), ЛФКУ.431269.001 (УК14-5Д-2), ЛФКУ.431269.002 (УК16-5Д-2) и полупроводниковых приборов  
(ПП) в корпусе КТ-46 ГОСТ 18472-88 (SOT-23, TO-236AB) – УК3-5

### Обозначение:

**Устройство контактное УК3(8,14,16,18,20,24,28)-5Д-1(2)**

**ВШУК.680100.003 ТУ, где**

УК – устройство контактное;

3 (8, 14, 16, 18, 20, 24, 28) – число контактов;

5 – обозначение корпуса ИС и ПП;

Д – шаг между контактами в ряду 1,27 мм (дюймовый);

1 (2) – вариант исполнения;

ВШУК.680100.003 ТУ – обозначение технических условий;

Вид климатического исполнения – УХЛ 4 по ГОСТ 15150-69

### Условия эксплуатации:

Синусоидальная вибрация:

диапазон частот, Гц . . . . . 1 – 55

амплитуда ускорения, м/с<sup>2</sup> (g) . . . . . 20 (2)

Механический удар многократного действия:

пиковое ударное ускорение, м/с<sup>2</sup> (g) . . . . . 150 (15)

Атмосферное повышенное рабочее давление, для УК3-5, кПа (атм.) . . . . . 304 (3)

Атмосферное пониженное давление:

для УК3-5:

рабочее, кПа (мм рт. ст.) . . . . . 0,13 (1)

предельное, кПа (мм рт. ст.) . . . . . 19,4 (145)

для остальных контактных устройств:

рабочее, кПа (мм рт. ст.) . . . . . 53,3 (400)

предельное, кПа (мм рт. ст.) . . . . . 19,4 (145)

Рабочая температура среды, °С:

повышенная . . . . . 125

пониженная . . . . . минус 60

Смена температур, °С . . . . . от 125 до минус 60

Повышенная относительная влажность воздуха:

для УК3-5, при температуре 35 °С, % . . . . . 98

для остальных контактных устройств, при температуре 25 °С, % . . . . . 80

### Технические характеристики:

Ток, А:

для УК3-5, А . . . . . 1·10<sup>-6</sup> – 0,6

для остальных контактных устройств . . . . . 1·10<sup>-6</sup> – 0,1

Напряжение, В . . . . . 0,05 – 100

Сопротивление контакта, МОм, не более . . . . . 200

Сопротивление изоляции, МОм, не менее . . . . . 5·10<sup>3</sup>

Электрическая прочность изоляции, В (ампл.), не менее . . . . . 500

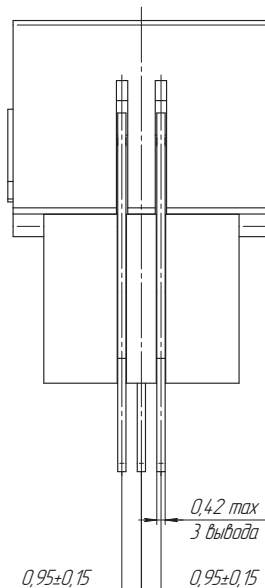
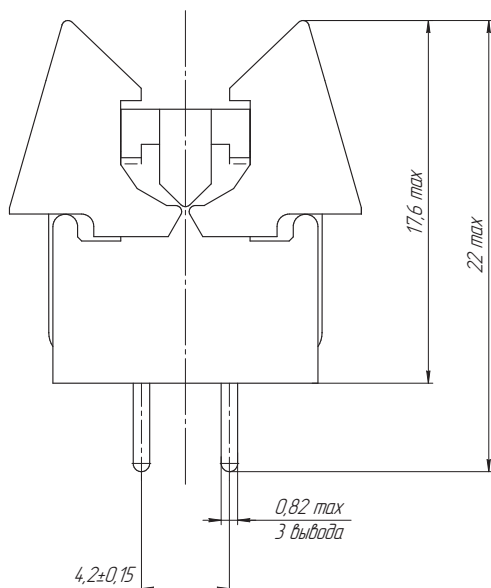
Емкость между двумя соседними контактами, пФ, не более . . . . . 2

Количество раскрытий и закрытий изоляторов УК, содержащих ИС или ПП, не менее . . . . . 3000

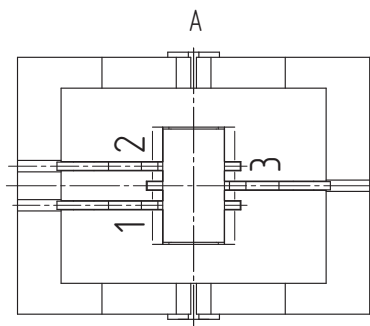
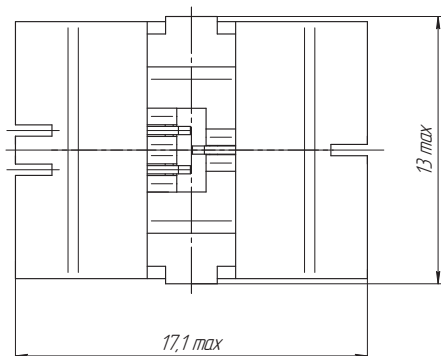
Наработка, ч . . . . . 5000

Срок сохранности, лет, не менее . . . . . 6

УКЗ-5

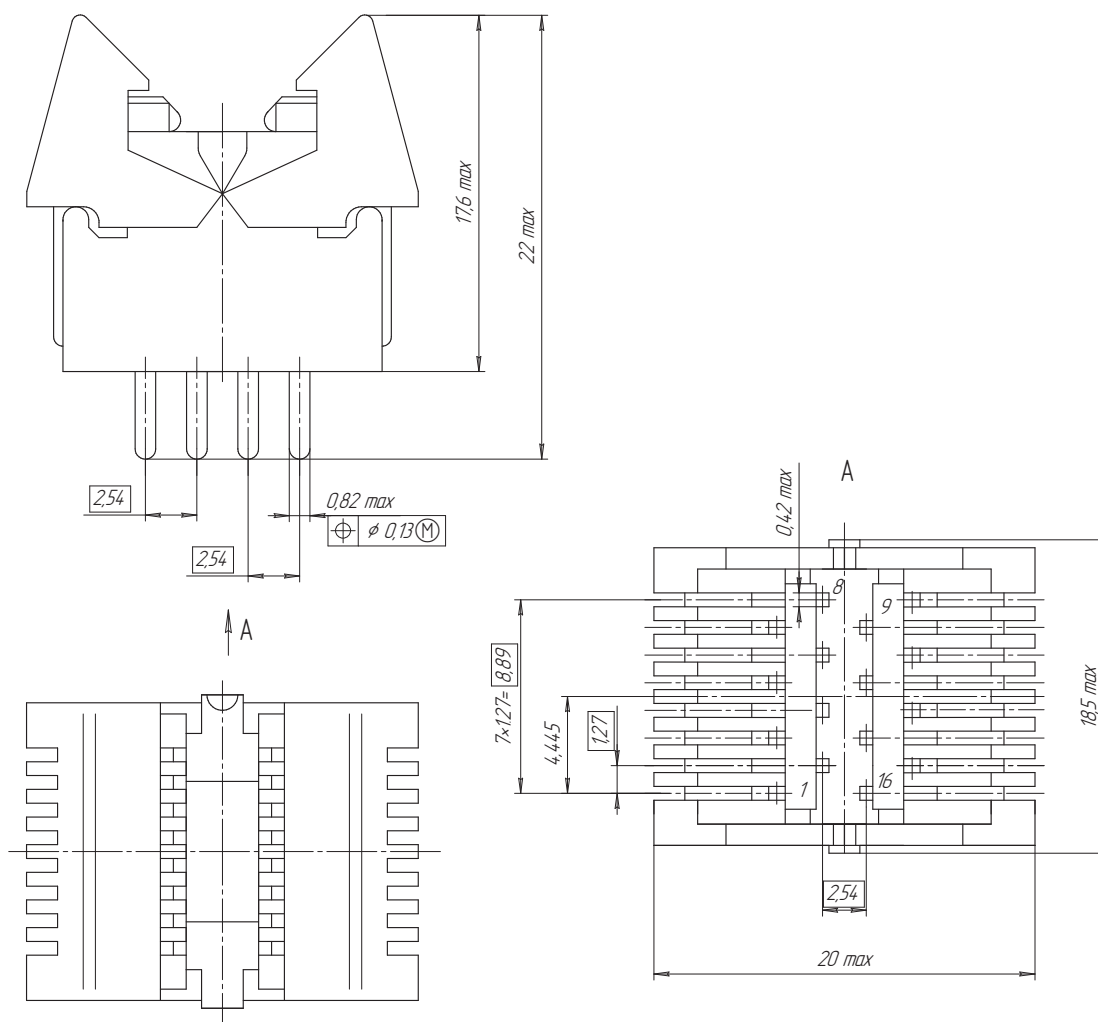


A ↑



Сокращенное обозначение	Масса, г, не более
УК28-5Д	12,0
УК24-5Д	11,5
УК20-5Д	11,0
УК18-5Д	7,0
УК16-5Д	6,8
УК14-5Д	6,6
УК16-5Д-1	5,4
УК14-5Д-1	5,2
УК8-5Д	5,0
УК16-5Д-2	5,8
УК14-5Д-2	5,6
УКЗ-5	4,0

УК16-5Д-1

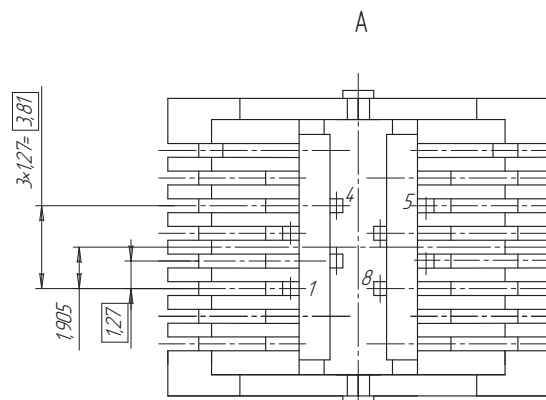
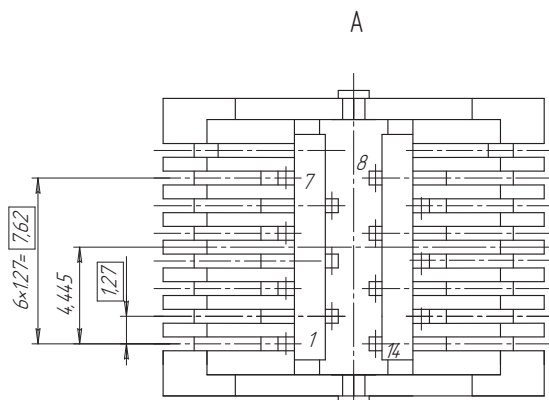


УК14-5Д-1

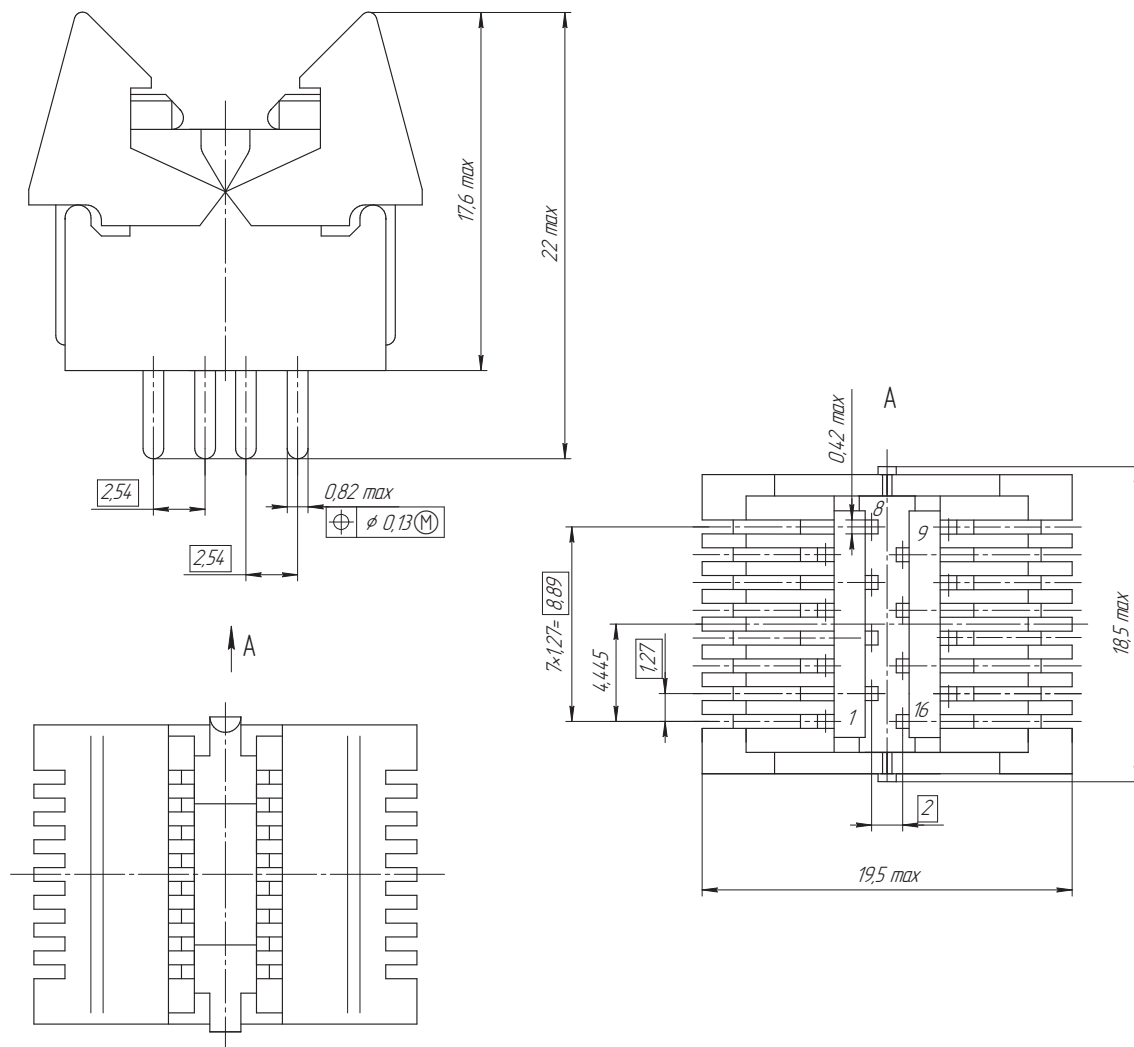
Остальное см. УК16-5Д-1

УК8-5Д

Остальное см. УК16-5Д-1

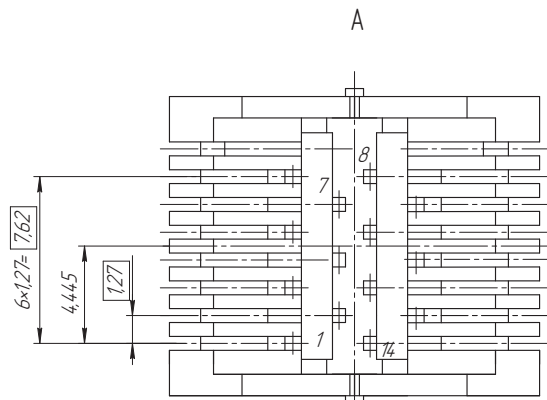


УК16-5Д-2

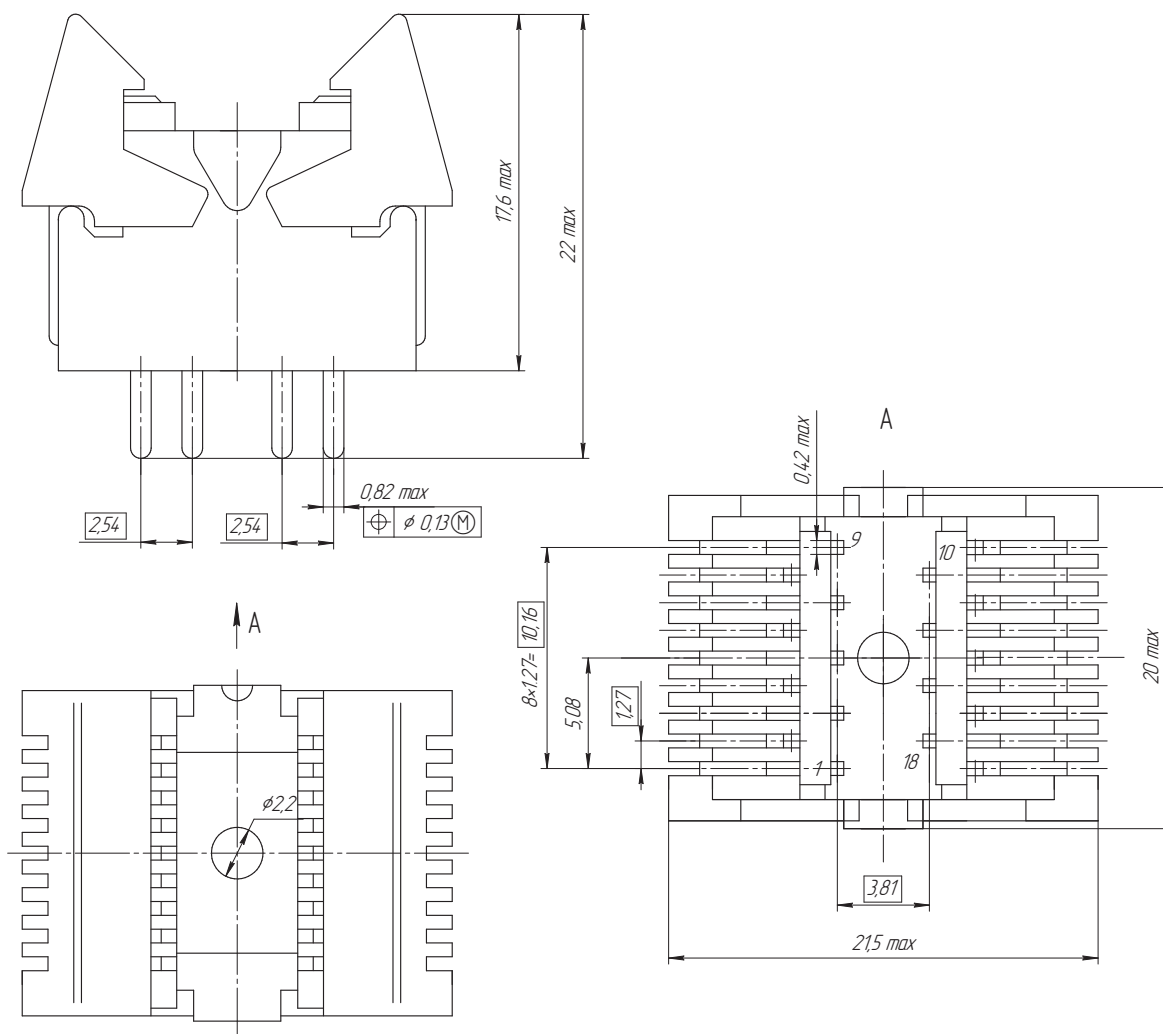


УК14-5Д-2

Остальное см. УК16-5Д-2

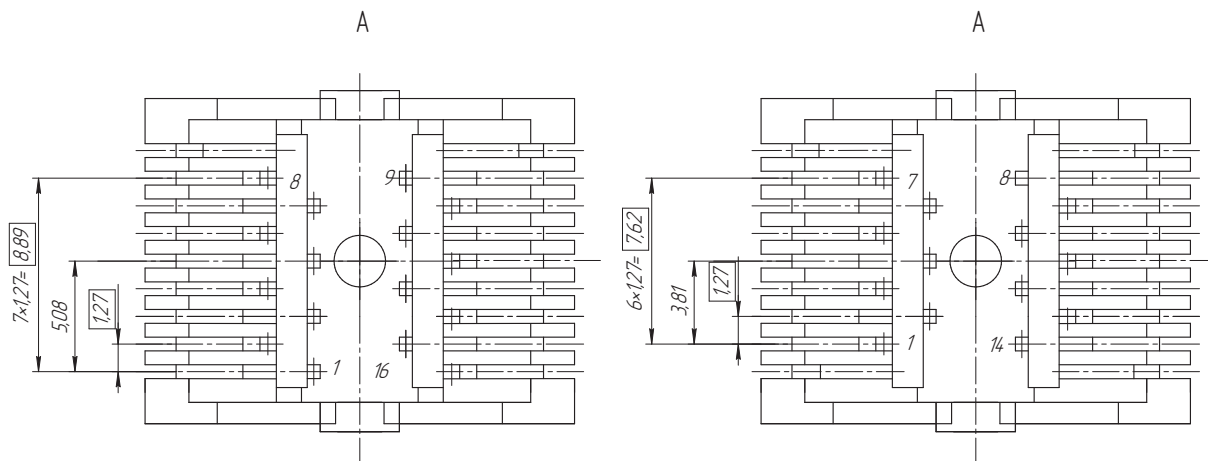


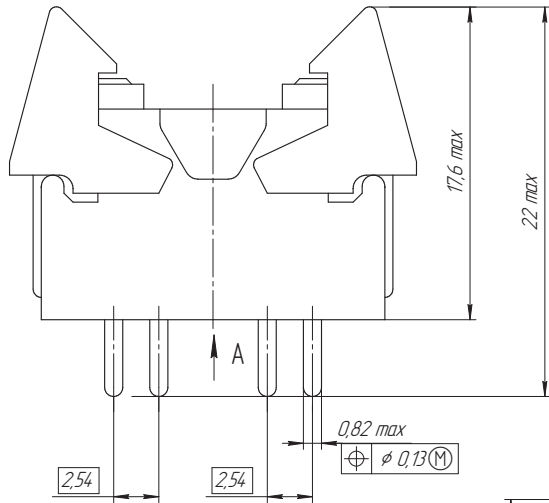
УК18-5Д



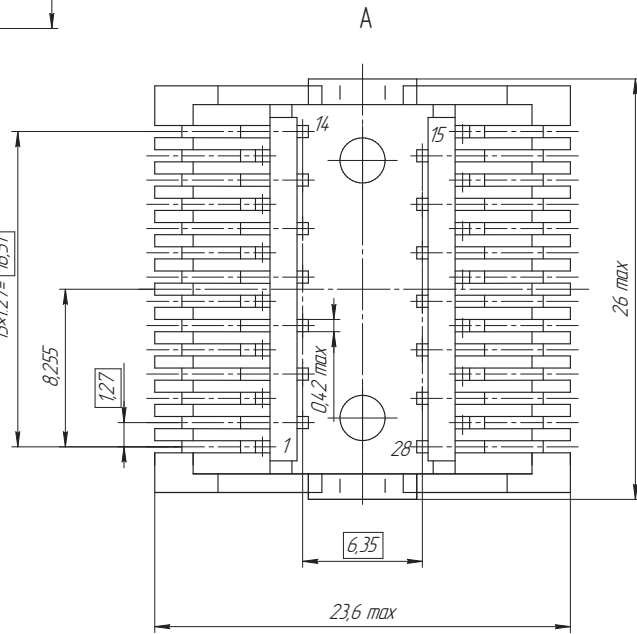
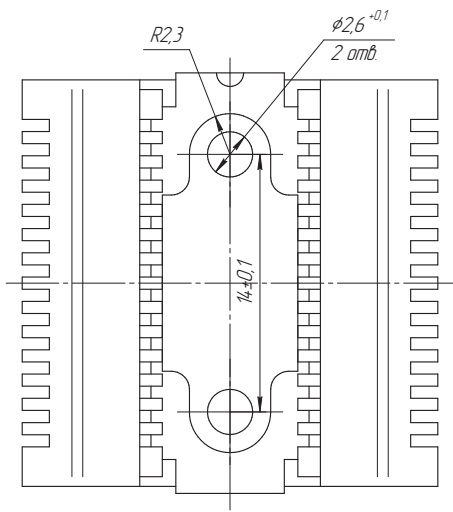
УК16-5Д  
Остальное см. УК18-5Д

УК14-5Д  
Остальное см. УК18-5Д





УК28-5Δ



УК24-5Δ  
Остальное см. УК28-5Δ

УК20-5Δ  
Остальное см. УК28-5Δ

