

Барометр-анероид  
метеорологический

БАММ-1

ПАСПОРТ  
Л82.832.001 ПС

---

---

## 1. НАЗНАЧЕНИЕ ИЗДЕЛИЯ

1.1. Барометр-анероид метеорологический БАММ-1 предназначен для измерения атмосферного давления в диапазоне от 80000 до 106000 Па в наземных условиях при температурах от нуля до плюс 40 °С и относительной влажности до 80 %.

## 2. ТЕХНИЧЕСКИЕ ХАРАКТЕРИСТИКИ

2.1. Диапазон измеряемого давления, Па	80000—106000.
2.2. Пределы допускаемых погрешностей барометра, Па, не более:	
основной	± 200;
дополнительной	± 500.
2.3. Цена деления шкалы давления, Па	100.
2.4. Масса, кг, не более:	
без футляра	0,9;
с футляром	1,2.
2.5. Габаритные размеры, мм, не более:	
диаметр	145,
высота	90.

## 3. СОСТАВ ИЗДЕЛИЯ И КОМПЛЕКТ ПОСТАВКИ

Наименование	Обозначение	Количество
Барометр-анероид метеорологический БАММ-1	Л82.832.001	1 шт.
Футляр	Л86.875.022	1шт.
Паспорт	Л82.832.001 ПС	1 экз.
Методы и средства поверки	Л82.832.001 Д1	По требованию заказчика

## 4. УСТРОЙСТВО И ПРИНЦИП РАБОТЫ

4.1. Действие барометра основано на свойстве мембранной анероидной коробки деформироваться при изменении атмосферного давления. Линейные перемещения мембран преобразуются передаточным рычажным механизмом в угловые перемещения указывающей стрелки барометра. Шкала градуирована в Паскалях.

1 мбар. = 100 Па

1 мм.рт.ст. = 133,322 Па

4.2. Механизм барометра (рис.1) расположен между двумя платами 8 и 10. Приемник давления состоит из трех последовательно соединенных анероидных коробок 11. Один конец блока коробок неподвижен, а ко второму шарнирно прикреплена жесткая тяга 12, второй конец которой, в свою очередь, шарнирно связан с вилкой регулятора 14, установленного на промежуточной оси 15. При увеличении или уменьшении плеча регулятора с помощью винта 13 соответственно уменьшается или увеличивается чувствительность барометра. На оси 15 находится также движок 2, с которым скреплен конец отрезка гибкой пластинчато-шарнирной цепочки 3, второй конец цепочки закреплен на небольшом ролике 6, напессованном на оси 4, на которой плотно сидит стрелка 7. Зазоры во всех подвижных соединениях деталей механизма барометра ликвидируются спиральной пружиной (волоском) 5.

При увеличении атмосферного давления блок анероидных коробок 11 сжимается и поворачивает промежуточную ось 15 так, что цепочка 3 натягивается и вращает ролик 6. Ось 4 со стрелкой 7 поворачивается и стрелка перемещается над шкалой 1 барометра. Когда же атмосферное давление уменьшается, блок анероидных коробок 11 увеличивается и при повороте промежуточной оси 15 ослабевает натяжение цепочки 3, волосок 5, стремясь устранить появившийся люфт, поворачивает ось 4 со стрелкой 7.

Механизм барометра установлен в корпусе, имеющем в боковой части отверстие, через которое с помощью отвертки поворачивается винт 9, служащий для установки стрелки барометра на деление шкалы, соответствующее значению атмосферного давления при регулировке.

## 5. ПОРЯДОК РАБОТЫ

5.1. Рабочее положение барометра—горизонтальное. Для устранения влияния позиционных ошибок следует установить барометр так, чтобы при визуальном осмотре не был замечен какой-либо наклон шкалы барометра.

5.2. Барометр должен быть защищен от влияний прямого солнечного излучения и резких колебаний температуры.

5.3. При измерении атмосферного давления отчитывают показание барометра, соблюдая следующие условия:

а) перед отсчетом, для устранения влияния трения в механизме барометра, необходимо слегка постучать по корпусу или стеклу барометра;

б) во избежание искажений при отсчете луч зрения должен быть перпендикулярен к плоскости шкалы;

в) отсчет по барометру производить с точностью до 50 Па.

5.4. Отсчет по барометру должен быть исправлен введением в его показание шкаловой, температурной и добавочной поправок.

Поправки шкалы барометра для различных ее участков указаны в приложении 1.

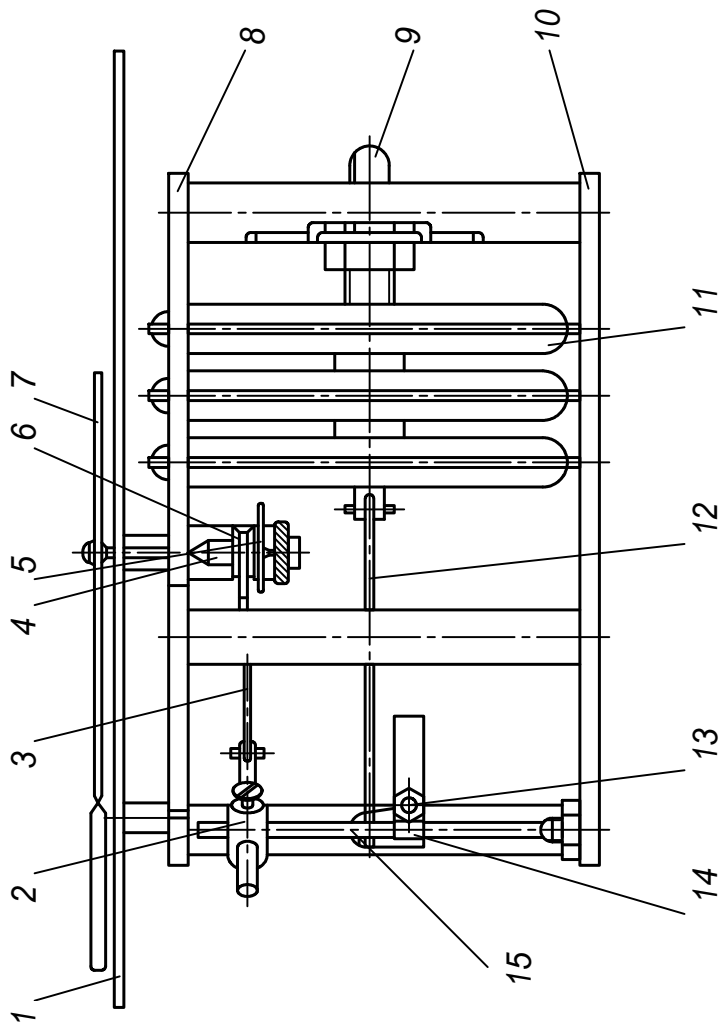


Рис.1. Механизм.

1-шкала; 2-движок; 3-цепочка; 4-ось; 5-пружина (волосок); 6-ролик;  
 7-стрелка; 8,10-платы; 9,13-винты; 11-блок анероидных коробок;  
 12-тяга; 14-регулятор; 15-ось.

Температурная поправка вычисляется по формуле:

$$P_t = K_{сп} \cdot t \quad (1)$$

где  $P_t$ —искомая температурная поправка;

$K_{сп}$ —температурная поправка на  $1^\circ\text{C}$  (см. приложение 1);

$t$ —температура окружающей среды, при которой производят отсчет.

Пример введения поправок к показаниям барометра дан в приложении 2.

5.5. Не реже одного раза в шесть месяцев следует производить сверку показаний барометра с показаниями ртутного барометра. Если расхождение показаний барометра и ртутного барометра после введения поправок превышает  $200 \text{ Па}$  при температуре  $20 \pm 5^\circ\text{C}$  и  $\pm 500 \text{ Па}$  в диапазоне температур от  $0$  до плюс  $15^\circ\text{C}$  и от плюс  $25$  до плюс  $40^\circ\text{C}$  необходимо провести проверку барометра с введением уточненной добавочной поправки. Проверку барометра производить согласно документа «Методы и средства поверки», поставляемого по требованию заказчика.

5.6. При эксплуатации барометра воспрещается:

а) вынимать барометр из корпуса;

б) поворачивать через отверстие корпуса установочный винт.

ПРИМЕЧАНИЕ: При эксплуатации прибора температуру окружающей среды отсчитывать по термометру, погрешность, которого не более  $1^\circ\text{C}$ .

**6. УЧЕТ НЕИСПРАВНОСТЕЙ ПРИ ЭКСПЛУАТАЦИИ**

№ п.п.	Дата и время от-каза (выхода из строя) изделия или его состав-ной части. Режим работы. Характер нагрузки	Характер (внешнее проявление) неисправности	Причина неис-правности (отказа), количество часов работы отказав-шего элемента изделия	Принятые меры по устранению неисправности, расход ЗИП и отметка о на-правлении ре-кламации	Должность, фамилия и подпись лица, ответственного за устранение неисправности	Примечание

## **7. УПАКОВКА, ПРАВИЛА ХРАНЕНИЯ И ТРАНСПОРТИРОВАНИЕ**

7.1. Упаковка барометра осуществляется в соответствии с требованиями чертежей завода-изготовителя.

Барометр укладывается в футляр. Футляр с барометром обертывается бумагой и укладывается в ящик. Ящик закрепляется в каркасе на пружинах.

7.2. Барометр должен храниться в сухом проветриваемом помещении при температуре воздуха от плюс 5 до плюс 40 °С и относительной влажности до 80 %. В помещении не допускается наличие паров кислот и других веществ, вызывающих коррозию.

7.3. Транспортирование барометра разрешается всеми видами транспорта, кроме авиационного.

## **8. СВИДЕТЕЛЬСТВО О ПРИЕМКЕ**

8.1. Барометр-анероид метеорологический БАММ-1 заводской номер

\_\_\_\_\_ соответствует техническим условиям  
ТУ 25-11.1513-79 и признан годным Для эксплуатации.

**Дата выпуска** \_\_\_\_\_

**Начальник ОТК** \_\_\_\_\_

## **9. ГАРАНТИЙНЫЕ ОБЯЗАТЕЛЬСТВА**

9.1. Барометр-анероид метеорологический БАММ-1 должен быть принят техническим контролем завода-изготовителя.

Изготовитель гарантирует соответствие барометра требованиям технических условий при соблюдении потребителем условий эксплуатации, транспортирования и хранения.

Гарантийный срок хранения барометров—6 месяцев с момента изготовления.

Гарантийный срок эксплуатации—12 месяцев со дня ввода в эксплуатацию.

## 10. СВЕДЕНИЯ О РЕКЛАМАЦИЯХ

10.1. Предъявление рекламации по качеству и количеству производится в соответствии с «Инструкцией о порядке приемки продукции производственно-технического назначения и товаров народного потребления по качеству» № П-7 от 25 апреля 1966 года и «Инструкцией о порядке приемки продукции производственно-технического назначения и товаров народного потребления по количеству» № П-6 от 15 июня 1965 года, утвержденных постановлением Государственного арбитража при СМ СССР.

Приложение 1

### ПОПРАВКИ

#### 1. Поправки шкалы

Показания шкалы, Па	Поправка, Па	Показания шкалы, Па	Поправка, Па
106000		92000	
105000		91000	
104000		90000	
103000		89000	
102000		88000	
101000		87000	
100000		86000	
99000		85000	
98000		84000	
97000		83000	
96000		82000	
95000		81000	
94000		80000	
93000			

#### 2. Температурная поправка на 1 °С, К<sub>ср</sub>

#### 3. Добавочная поправка



**Введение поправок, в показания барометра-анероида  
метеорологического БАММ-1**

Пример. Положим, что по барометру отсчитано давление 96500 Па, температура при отсчете 20 °С,  $K_{ср} = -10$ ; добавочная поправка +100 Па

В приложении 1 имеются поправки шкалы, допустим что:

при 96000 Па +150 Па;

при 97000 Па +100 Па

Отсюда следует, что при давлении 96500 Па поправка шкалы может быть принята равной +125 Па.

Температурная поправка в данном случае равна:

$$-10 \times 20 = -200 \text{ Па}$$

Вводя все поправки в том числе и добавочную +100 Па, получаем исправленный отсчет по барометру

$$96500 + 125 - 200 + 100 = 96525 \text{ Па}$$

Данные о поверке барометра-анероида метеорологического  
БАММ-1 заводской № \_\_\_\_\_ проверочными органами

Показание шкалы, Па	201__г.		201__г.		201__г.		201__г.	
	темпе- ратур- ная, °С	доба- воч- ная, Па	темпе- ратур- ная, °С	доба- воч- ная, Па	темпе- ратур- ная, °С	доба- воч- ная, Па	темпе- ратур- ная, °С	доба- воч- ная, Па
	Поправки							
106000								
105000								
104000								
103000								
102000								
101000								
100000								
99000								
98000								
97000								
96000								
95000								

Продолжение приложения 3

Показание шкалы, Па	201__г.		201__г.		201__г.		201__г.		201__г.	
	темпе- ратур- ная, °С	доба- воч- ная, Па	шка- ловая, Па	темпе- ратур- ная, °С	доба- воч- ная, Па	шка- ловая, Па	темпе- ратур- ная, °С	доба- воч- ная, Па	шка- ловая, Па	темпе- ратур- ная, °С
94000										
93000										
92000										
91000										
90000										
89000										
88000										
87000										
86000										
85000										
84000										
83000										
82000										
81000										
80000										

Поправки