

**Измеритель параметров  
силовых трансформаторов К540-3**

**Руководство по эксплуатации  
К5403-01-1.00.00.00РЭ**

## Содержание

|       |  |    |
|-------|--|----|
| 1     | ОПИСАНИЕ И РАБОТА  | 4  |
| 1.1   | Назначение   | 4  |
| 1.2   | Условия эксплуатации изделия   | 4  |
| 1.3   | Основные технические данные  | 5  |
| 1.4   | Комплектность  | 5  |
| 1.5   | Устройство и работа изделия  | 7  |
| 1.6   | Эксплуатация изделия   | 11 |
| 2     | МАРКИРОВКА И ПЛОМБИРОВАНИЕ   | 12 |
| 3     | ТАРА И УПАКОВКА  | 12 |
| 4     | УКАЗАНИЯ МЕР БЕЗОПАСНОСТИ  | 12 |
| 5     | ПОДГОТОВКА К РАБОТЕ  | 13 |
| 6     | ПОРЯДОК РАБОТЫ   | 17 |
| 6.1   | Проведение опыта холостого хода (ХХ)   | 17 |
| 6.1.1 | Измерение потерь холостого хода однофазных трансформаторов током до 5А и напряжением возбуждения до 400 В.                                   | 17 |
| 6.1.2 | Измерение потерь холостого хода в трехфазных трансформаторах при малом «однофазном» напряжении возбуждения. (ГОСТ-3 484.1)                   | 19 |
| 6.1.3 | Измерение потерь холостого хода в трехфазных трансформаторах при номинальном напряжении возбуждения  | 22 |
| 6.2   | Измерение потерь короткого замыкания   | 28 |
| 6.2.1 | Измерение потерь короткого замыкания однофазных трансформаторов  | 28 |
| 6.2.2 | Измерение потерь короткого замыкания в трехфазных трансформаторах при «однофазном» напряжении возбуждения                                    | 31 |
| 6.2.3 | Измерение потерь короткого замыкания в трехфазных трансформаторах при трёхфазном возбуждении   | 34 |
| 6.3   | Измерение коэффициента трансформации   | 38 |
| 6.3.1 | Измерение коэффициента трансформации и полярности однофазного трансформатора с испытательным током до 5А и напряжением возбуждения до 400 В. | 39 |
| 6.3.2 | Измерение коэффициента трансформации и определение группы соединения обмоток трехфазных трансформаторов                                      | 41 |
| 6.4   | Измерение сопротивления обмоток постоянному току   | 43 |
| 7     | ПРАВИЛА ХРАНЕНИЯ И ТРАНСПОРТИРОВАНИЕ   | 44 |
| 8     | СВИДЕТЕЛЬСТВО О ПРИЕМКЕ  | 44 |
| 9     | ГАРАНТИИ ИЗГОТОВИТЕЛЯ (ПОСТАВЩИКА)   | 45 |
| 10    | РЕКЛАМАЦИИ   | 45 |

Настоящее руководство по эксплуатации (РЭ) содержит сведения, необходимые для эксплуатации измерителя параметров силовых трансформаторов «К540-3» (далее – измеритель или прибор). Эти сведения включают информацию о назначении и области применения измерителя, составе и принципе действия, подготовке к работе, порядке работы и техническому обслуживанию.

Обслуживающий персонал должен иметь допуск на право работы в электроустановках с напряжением свыше 1000 В.

Сокращения, принятые в руководстве:

ВН, СН, НН – высокое, среднее, низкое напряжение;

ЖКИ – жидкокристаллический индикатор.

ЭД – эксплуатационная документация

В руководстве имеются ссылки на следующие нормативные документы:

ГОСТ 15150-69. Машины, приборы и другие технические изделия. Исполнения для различных климатических районов.

ГОСТ 22261-94. Средства измерения электрических и магнитных величин. Общие технические условия.

ГОСТ 2991-85. Ящики дощатые неразборные для грузов массой до 500 кг. Общие технические условия.

ДНАОП 0.00-1.21-98 Правила безпечної експлуатації електроустановок споживачів.

[1] - Алексенко Г. В., Испытание мощных трансформаторов и реакторов/ Ашрятов А.К, Веремей Е.А., Фрид Е. С —2-е изд., перераб. —М.: Энергия, 1978.— 520 с, ил. — (Трансформаторы; Вып. 32).

[2] - Каганович Е.А., Испытание трансформаторов мощностью до 6300 кВА и напряжением до 35 кВ / Е.А. Каганович, И.М. Райхлин. – Москва:Энергия,1980. — 311с.

## 1 ОПИСАНИЕ И РАБОТА

### 1.1 Назначение и работа

Назначение измерителя - выполнение электромагнитных испытаний трансформаторов всех схем и групп соединения в соответствии с требованиями СОУ-Н 20.302:2002 «НОРМИ ВИПРОБУВАННЯ ЕЛЕКТРООБЛАДНАННЯ» раздела «Силові трансформатори, автотрансформатори та масляні реактори загального призначення», а также РД 34.45-51.300-97 «ОБЪЕМ И НОРМЫ ИСПЫТАНИЙ ЭЛЕКТРООБОРУДОВАНИЯ», в соответствии с ГОСТ 3484.1-88.

Измеритель параметров силовых трансформаторов «К540-3» выполняет следующие функции -

- а) Измерение тока и потерь холостого хода при малом и номинальном напряжениях возбуждения трансформаторов;
- б) Измерение тока и потерь короткого замыкания;
- в) Измерение коэффициента трансформации;
- г) Определение группы соединения обмоток трехфазных трансформаторов и полярности выводов однофазных трансформаторов;
- д) Измерение сопротивления обмоток трансформаторов постоянному току.

В процессе измерения выполняется контроль несимметричности, несинусоидальности и частоты напряжения возбуждения.

Измеритель предназначен для технического обслуживания, ремонта, наладки, испытаний силовых трансформаторов, как в лабораторных, так и в полевых условиях. Исполнение изделия соответствует климатической категории УХЛ 4.2 по ГОСТ 15150-69.

### 1.2 Условия применения

Измеритель обеспечивает выполнение своих функций в условиях применения соответствующих группе 3 по ГОСТ 22261-94:

#### 1.2.1 Нормальные условия применения

- |  |                   |
|--|-------------------|
| - температура окружающего воздуха, °С          | 20±5;             |
| - относительная влажность воздуха, %           | 30-80;            |
| - атмосферное давление. кПа (мм. рт. ст.)      | 84-106 (630-795); |
| - напряжение питающей сети переменного тока, В | 220±4,4;          |
| - частота питающей сети, Гц                    | 50,0±0,5.         |

#### 1.2.2 Рабочие условия применения:

|  |                    |
|--|--------------------|
| - температура окружающего воздуха, °С          | от +5 до +40       |
| - относительная влажность воздуха, %           | до 80 при 30 °С    |
| - атмосферное давление, кПа (мм. рт. ст.)      | 84-106,7 (630-800) |
| - напряжение питающей сети переменного тока, В | 220±22             |
| - частота питающей сети, Гц                    | 50±1               |

### 1.3 Основные технические данные

Основные технические данные измерителя приведены в таблице 1.

Таблица 1.

| Наименование параметра   | Значение  |
|--|---|
| Диапазон измеряемых переменных токов (три канала) <sup>1</sup> , А   | 0,01...5  |
| Диапазон измеряемых переменных напряжений (два трехканальных измерителя) <sup>2</sup> , В  | 5...400   |
| Диапазон измеряемых активных мощностей (три канала) <sup>1,2</sup> , Вт;   | 1...2000  |
| Диапазон измеряемых сопротивлений постоянному току, Ом   |   |
| Диапазон измеряемой частоты, Гц  | 45...55   |
| Пределы измерения тока, А  | 0,1-1-5   |
| Пределы измерения напряжения, В  | 100; 400  |
| Пределы измерения сопротивления, Ом  | 0,001- 100,0  |
| Основная приведенная погрешность измерения напряжений на каждом из пределов, не более, %   | 0,2   |
| Основная приведенная погрешность измерения токов, не более, %  | 0,2   |
| Основная приведенная погрешность измерения мощности, не более, при $\cos(\angle u, i) \geq 0,8, \%$  | 0,5   |
| Абсолютная погрешность измерения частоты, не более, Гц   | 0,25  |
| Абсолютная погрешность измерения сопротивления постоянному току,<br>при $R_{изм}(Ом) > 10$ ;<br>при $1 \leq R_{изм}(Ом) \leq 10$ ;<br>при $0,1 \leq R_{изм}(Ом) < 1$ ;<br>при $0,01 < R_{изм}(Ом) < 0,1$ ; | $\pm 500$ мОм<br>$\pm 50,0$ мОм<br>$\pm 5,0$ мОм<br>$\pm 0,5$ мОм |
| Входное сопротивление каналов измерения напряжения, не менее, кОм  | 550   |
| Падение напряжения на канале измерения силы тока, не более, мВ   | 75  |
| Средний срок службы прибора не менее, лет  | 8   |
| Средняя наработка на отказ не менее, ч   | 10 000  |

Примечания:

<sup>1</sup> - Без использования внешнего измерительного трансформатора тока.

<sup>2</sup> - Без использования внешнего измерительного трансформатора напряжения.

Допустимая дополнительная погрешность измерения, вызванная изменением температуры окружающей среды от нормальных до предельных значений в рабочем диапазоне температур, не превышает половины предела допускаемой основной погрешности.

### 1.4 Комплектность

Состав и комплект поставки изделия приведен в таблице 2.

Таблица 2

| Обозначение               | Наименование  | Количество | Примечание   |
|---------------------------|---|------------|--------------|
| К5403-01-<br>1.00.00.00РЭ | Измеритель параметров силовых трансформаторов «К540-3»<br>Руководство по эксплуатации | 1          |              |
| К 540-3                   | Измеритель параметров силовых трансформаторов «К540-3»                                | 1          |              |
| КИС-2                     | Кабель для измерения сопротивления  | 1          | Длина 2,0 м  |
| КИС-10                    | Кабель для измерения сопротивления  | 1          | Длина 10,0 м |

## 1.5 Устройство и работа изделия

Внешний вид лицевой панели прибора показан на рисунке 1.1.



Рисунок 1.1 - Внешний вид прибора K540-3.

- 1 – клеммы подключения вольтметров низковольтной обмотки ( $U_{нн}$ );
- 2, 11 – клеммы подключения нейтрали (N);
- 3 – переключатель управления контактором (KM);
- 4 – разъем подключения омметра;
- 5 – сетевой разъем совмещенный с выключателем **Сеть** ;
- 6 – клемма защитного заземления;
- 7, 9 – клеммы измерителей тока до 5 А;
- 8 – индикатор **Перегрузка**;
- 10 – клеммы подключения вольтметров для измерения напряжения высоковольтной обмотки ( $U_{вн}$ );
- 12 – кнопка **ВЫХОД**;
- 13 – кнопка **СОХР.**;
- 14 – кнопка **ВЫБОР**;
- 15 – кнопки «**◀, ▶, ▼, ▲**»;
- 16 – экран жидкокристаллического индикатора;
- 17 – пластиковый противоударный кейс.

### 1.5.1 Назначение органов индикации и управления

Разъем IES «220В 50Гц» совмещен с клавишей включения питания прибора К540-3 и плавким предохранителем, поз.5 рисунок 1.

Переключатель управления контактором **КМ** в положении «ON» обеспечивает замыкание цепей **Унн<sub>а</sub>** с **I<sub>а</sub><sup>\*</sup>**, **Унн<sub>б</sub>** с **I<sub>б</sub><sup>\*</sup>**, и **Унн<sub>с</sub>** с **I<sub>с</sub><sup>\*</sup>** для подачи напряжения возбуждения на испытуемый трансформатор с возможностью измерения тока, без выполнения дополнительных соединений. Упомянутые цепи будут разомкнуты при положении переключателя в состоянии «OFF», а так же, независимо от его положения, в том случае если был выбран в настройках прибора (см. п .5.2) внешний измерительный трансформатор.

Клавиши «◀,▶,▼,▲» - перемещение курсоров, активизированных строк, управление при установках параметров и т.д.

Клавиша **Выход** - нажатие этой клавиши приводит к возврату в основное или предыдущее меню или приводит к остановке измерений.

Клавиша **Сохранить** - нажатие этой клавиши приводит к сохранению измеренных значений в оперативной памяти прибора (при отключении питания данные не сохраняются).

Клавиша **Выбор** - нажатие клавиши приводит к выполнению активизированной строки меню или началу/завершению измерений.

### 1.5.2 Описание работы измерителя

Функциональная схема прибор показана на рисунка 1.2.

Из рисунка 1.2 видно, что измеритель состоит из:

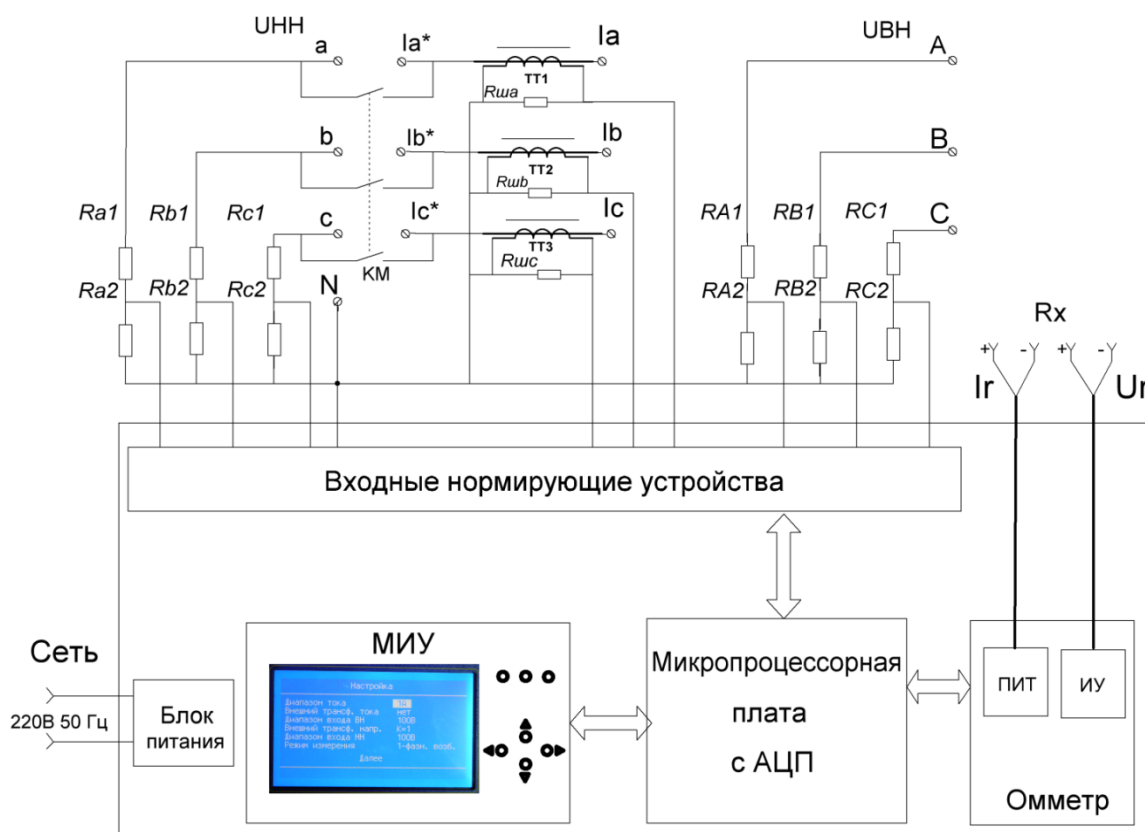
- трех входных делителей напряжения (Ra, Rb, Rc) входные зажимы (a, b, c). Эти делители используются для измерения линейных и фазных напряжений обмотки низкого напряжения испытуемого трансформатора;

- трех трансформаторов тока ТТ1-ТТ3 с тремя парами клемм (I<sub>а</sub><sup>\*</sup> и I<sub>а</sub>, I<sub>б</sub><sup>\*</sup> и I<sub>б</sub>, I<sub>с</sub><sup>\*</sup> и I<sub>с</sub>);

- коммутатора управляемого кнопкой «**КМ**», подключающего входы трансформаторов тока к клеммам (a, b, c) делителей напряжения при измерениях тока непосредственно трансформаторами тока прибора. (При использовании внешних трансформаторов тока коммутатор должен быть выключен, т.е. кнопка «**КМ**» находится в положении «**ON**»);



- трех делителей напряжения ( $R_A$ ,  $R_B$ ,  $R_C$ ), используемых для измерения линейных и фазных напряжений обмотки высокого напряжения испытываемого трансформатора;
- микропроцессорного модуля с АЦП (аналого-цифровым преобразователем);
- модуля индикации и управления (МИУ);
- платы омметра, включающей в себя программируемый источник тока (ПИТ) и измерительный усилитель (ИУ).



МИУ-модуль индикации и управления;  
 АЦП-аналого-цифровой преобразователь;  
 ПИТ-программируемый источник тока;  
 ИУ-измерительный усилитель;

Рисунок 1.2 - Схема функциональная измерителя К 540-3

Сигналы с делителей напряжения и трансформаторов тока поступают на входное нормирующее устройство и на микропроцессорную плату с АЦП, где обрабатываются по соответствующему алгоритму. Результаты измеренных и вычисленных значений выводятся на жидкокристаллический индикатор МИУ.

В приборе измеряются такие параметры:

- токи трех фаз ( $I_a$ ,  $I_b$ ,  $I_c$ );

- напряжения линейные и фазные обмоток низкого и высокого напряжения;
- частота входного напряжения;
- падение напряжения и ток нагрузки при измерении сопротивления обмоток трансформаторов постоянному току.

По этим измеренным параметрам прибор вычисляет следующие величины:

- мощность потерь холостого хода и короткого замыкания трансформаторов;
- коэффициенты трансформации;
- угол сдвига напряжений обмоток высокого и низкого напряжений;
- сопротивления обмоток постоянному току.

Таким образом, в приборе виртуально размещены следующие приборы:

- двенадцать вольтметров;
- три амперметра;
- три вольтметра;
- омметр;
- частотомер;
- три измерителя угла сдвига напряжений.

В приборе предусмотрено подключение трех внешних трансформаторов тока и трех внешних трансформаторов напряжения, что позволяет расширить величины измеряемых токов, напряжений и мощностей до пределов, ограниченных параметрами применяемых трансформаторов тока и напряжения. Коэффициенты трансформации дополнительных трансформаторов учитывается микропроцессорным модулем и на жидкокристаллический экран МИУ выводятся результаты реальных параметров испытуемого трансформатора.

## 1.6 Эксплуатация измерителя

1.6.1 После пребывания прибора при температуре окружающей среды ниже минус 5°C, он должен быть выдержан в нормальных условиях в выключенном состоянии не менее одного часа.

1.6.2 В случае резкого изменения (перепада) температуры окружающей среды на величину более 10°C (в рабочем диапазоне температур) потребуется регулировка контрастности дисплея ( см. п. 5.2).

1.6.3 Измерение параметров силовых одно- и трехфазных трансформаторов током до 5А при напряжении до 400В не требует подключения внешних измерительных трансформаторов.

1.6.4 В случае возникновения перегрузки измерителя по любому из каналов измерения следует немедленно снизить напряжение возбуждения до значения, не приводящих к перегрузке. Факт наступившей перегрузки индицируется на индикаторе измерителя и дублируется светодиодным индикатором красного цвета **Перегрузка** 8 (рисунок 1.1).

1.6.5 Не отключать под током контактор **КМ 3**, рисунок 1.1. Отключение производить только при снятом напряжении  $U_{нн}$ .

1.6.7 При испытаниях однофазных трансформаторов вольтметры показывают фазные напряжения.

1.6.8 При испытаниях трехфазных трансформаторов вольтметры показывают линейные напряжения. В случае необходимости иметь значения фазных напряжений требуется нажать кн. «**СОХР.**» (это может быть полезно при регулировке напряжения возбуждения тремя однофазными автотрансформаторами). Повторное нажатие кнопки «**СОХР.**» переводит измеритель к индикации линейных напряжений.

## 2 МАРКИРОВКА И ПЛОМБИРОВАНИЕ

2.1 На корпусе прибора нанесена маркировка - наименование прибора, №\_\_\_\_, год выпуска.

2.2 На укладочный ящик нанесена маркировка наименование прибора, №\_\_\_\_, год выпуска.

2.3 Пломбирование изделия выполняется метрологическим органом опечатыванием винта крепления шасси прибора к корпусу, что делает невозможным несанкционированное вмешательство в работу и настройки прибора в период его эксплуатации.

Опечатывание осуществляется путем проставления оттиска на сургуче в передней левой ножке прибора на крепежный винт. Опечатывание выполнять пломбиром типа «стержень» диаметром 5 мм.

## 3 ТАРА И УПАКОВКА

Измеритель вместе с эксплуатационной документацией и комплектом кабелей для измерения сопротивления укладывается в упаковочный ящик.

Каждую составную часть измерителя укладывать в ящик таким образом, чтобы зазоры между ними и стенками ящика были заполнены амортизирующими средствами.

## 4 УКАЗАНИЯ МЕР БЕЗОПАСНОСТИ

4.1 К работе с измерителем допускаются лица, имеющие группу по технике безопасности в установках с напряжением выше 1000 В не ниже третьей.

4.2 Работа с измерителем «К540-3» должна выполняться в соответствии с правилами техники безопасности в электроустановках с напряжением свыше 1000В (ДНАОП 0.00-1.21).

**ВНИМАНИЕ!** Все операции по подготовке к работе, разрешается выполнять только при обесточенных клеммах прибора К540-3 и объекта испытания.

## 5 ПОДГОТОВКА К РАБОТЕ

Прежде, чем приступить к работе с измерителем, необходимо:

- изучить настоящий документ, ознакомиться со схемой и конструкцией измерителя;
- произвести внешний осмотр измерителя;
- заземлить измеритель «К540-3»;

5.1 Подключить проводом сетевым измеритель к промышленной сети 220 В, 50 Гц. Включить измеритель, установив выключатель «СЕТЬ» 5 (рисунок 1.1) в положение "1". На индикаторе кратковременно появится сообщение, как на рисунке 5.1, информирующее о версии разработки прибора. В это же время происходит выполнение микропроцессором прибора инициализации, автокалибровки и других служебных процедур.

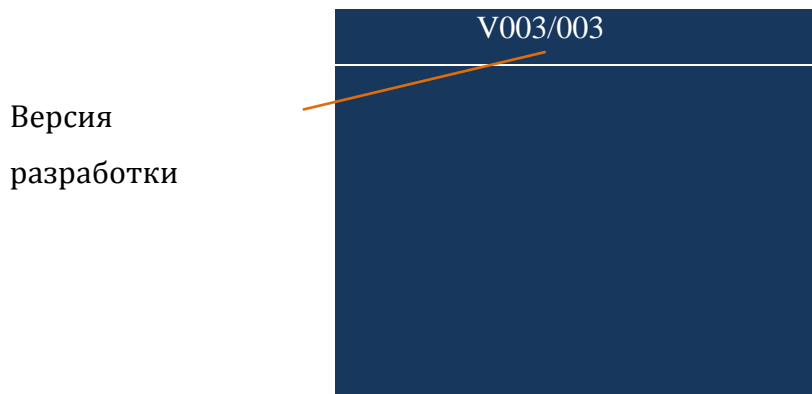


Рисунок 5.1.

5.2 В случае неудовлетворительного качества изображения на индикаторе, следует нажать кнопку «ВЫХОД» 12 (рисунок 1.1) и кнопками «▶», «◀» добиться удовлетворительного для восприятия изображения (рисунок 5.2а). Нажатие кнопки «СОХР.» позволит сохранить сделанные настройки (рисунок 5.2б) и через несколько секунд на индикатор выводится основное меню настроек (рисунок 5.3).

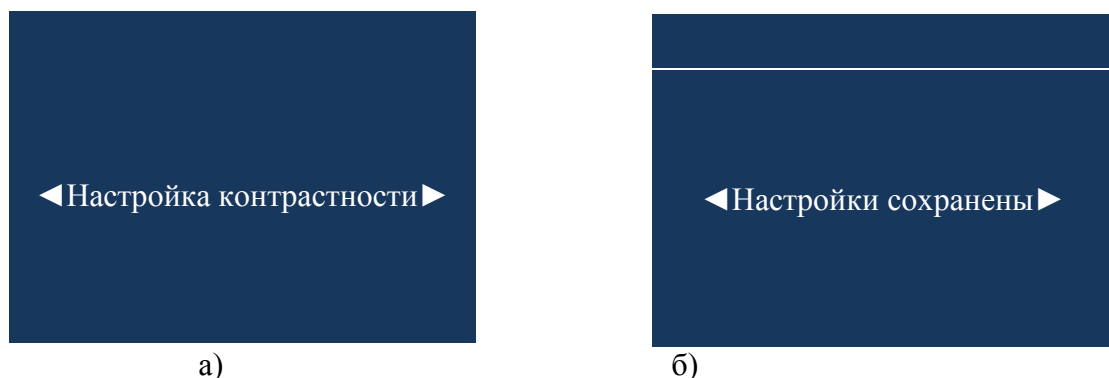


Рисунок 5.2

5.2.1 Меню настройки измерителя, рисунок 5.3, содержит следующие пункты, см.табл.1. Конкретное значение числовых полей может отличаться от приведенных, т.к. параметры настроек в Вашем измерителе могут быть иными и они сохраняются до следующего изменения (например варианты на рисунке 5.3а, б ,в).

Проверьте соответствие настроек требуемым. В случае необходимости внесите изменения. С помощью кнопок «▲», «▼» выполняется перемещение по строкам. Активная строка (рисунок 5.3а) инверсно отображается в поле изменяемых параметров. Кнопками «▶», «◀» произвести необходимую настройку выбранного параметра измерителя в пределах показанных в табл.1. Нажатие кнопки «ВЫБОР» завершает ввод и возвращает к режиму выбора параметра. Для сохранения всех сделанных изменений нажмите кнопку «СОХР».

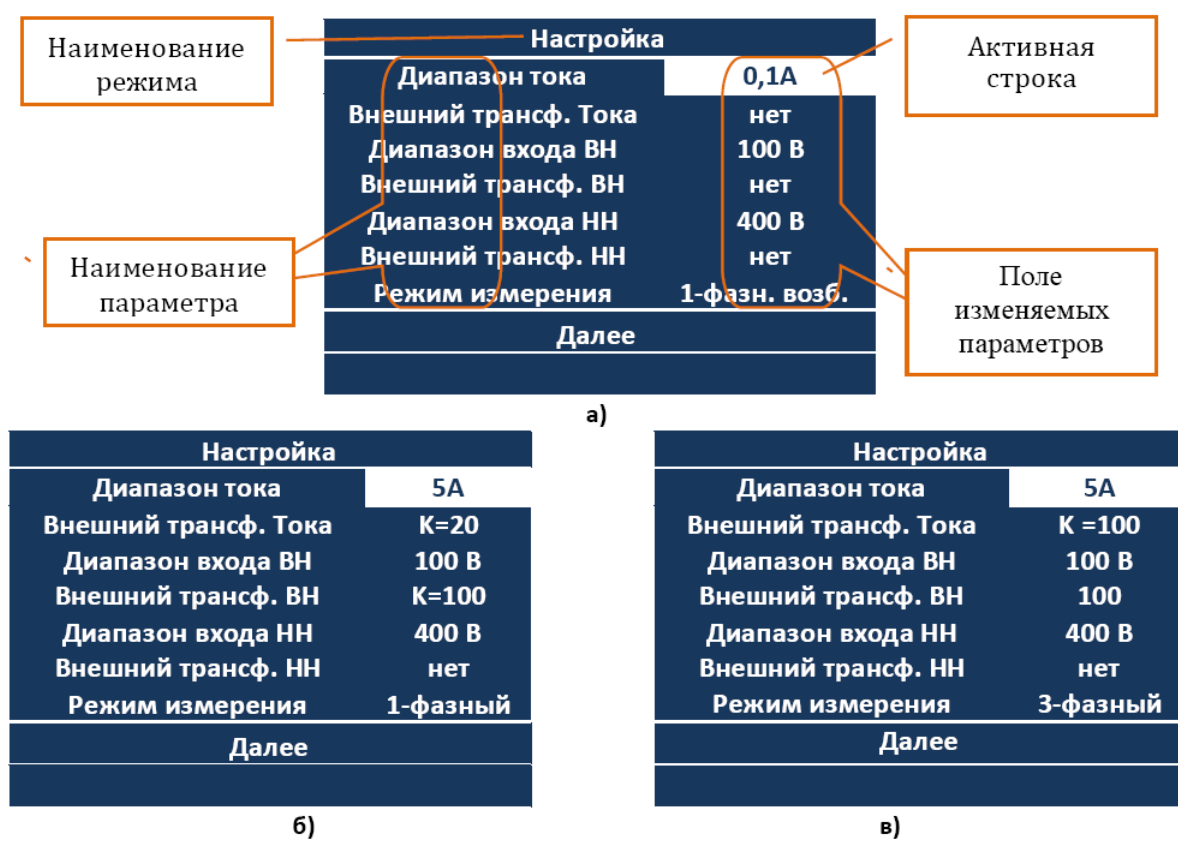


Рисунок 5.3

Выбор и установка коэффициента трансформации внешних трансформаторов тока и напряжения приведена на рисунке

- в режиме «**Настройка**» кнопками «▲», «▼» выбрать внешний трансформатор, для которого нужно установить коэффициент трансформации

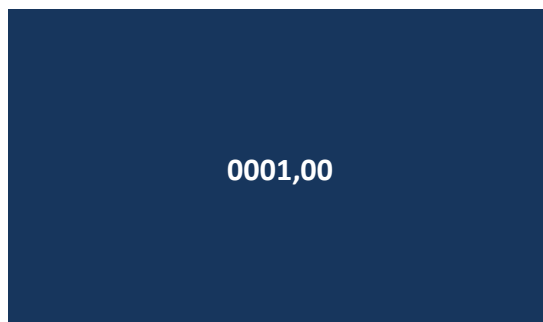
| Настройка            |          |
|----------------------|----------|
| Диапазон тока        | 1А       |
| Внешний трансф. Тока | нет      |
| Диапазон входа ВН    | 100 В    |
| Внешний трансф. ВН   | K=100    |
| Диапазон входа НН    | 400 В    |
| Внешний трансф. НН   | нет      |
| Режим измерения      | 1-фазный |
| Далее                |          |

Нажатие кнопки «▶» приводит к выводу значения коэффициента трансформации предыдущей установки (по умолчанию K=1). Для ввода коэффициента нажать кнопку «Выбор».

**Важно.** Если внешнего ТТ или ТН в измерительной схеме нет, то в соответствующей позиции меню кнопкой «▶» установить значение «нет»

| Настройка                            |          |
|--------------------------------------|----------|
| Диапазон тока                        | 1А       |
| Внешний трансф. Тока                 | K=1      |
| Диапазон входа ВН                    | 100 В    |
| Внешний трансф. ВН                   | K=100    |
| Диапазон входа НН                    | 400 В    |
| Внешний трансф. НН                   | нет      |
| Режим измерения                      | 1-фазный |
| Далее                                |          |
| Для изменения параметра нажмите ввод |          |

Ввод коэффициента выполняется кнопками «▲»-увеличение на 1 или «▼»-уменьшение на 1 выбранного разряда числа. Выбор изменяемого разряда выполняется нажатием «◀»- перемещение влево, «▶»- перемещение вправо.



Кнопкой «ВЫХОД» осуществляется возврат в предыдущее меню без сохранения сделанных изменений.

Нажатие кнопки «СОХР.» приводит к сохранению сделанных изменений.

Кнопкой «ВЫБОР» подтверждаем сделанный выбор и выполняется переход меню верхнего уровня.

Рисунок 5.4. Вид экрана индикатора при установке коэффициента трансформации внешнего трансформатора тока (пример).

Таблица 1.

| Наименование           | Назначение   | Варианты                           |
|------------------------|--|------------------------------------|
| «Диапазон тока»        | Выбор верхнего предела измерения тока встроенным амперметром.<br>Диапазон выбирается равным вторичному напряжению внешнего ТТ (в случае его применения).   | 0, 1А;<br>1А;<br>5А.               |
| «Внешний трансф. тока» | Установка или выбор коэффициента трансформации внешнего ТТ   | Ктр от 0,01 до 9999,99 или из ряда |
| «Диапазон входа ВН»    | Выбор верхнего предела измерения напряжения встроенным вольтметром.<br>Диапазон выбирается равным вторичному напряжению внешнего ТН (в случае его применения).                                   | 100 В;<br>400 В                    |
| «Внешний трансф. ВН»   | Установка или выбор коэффициента трансформации внешнего ТН.  | Ктр от 0,01 до 9999,99 или из ряда |
| «Диапазон входа НН»    | Выбор верхнего предела измерения напряжения встроенным вольтметром.  | 100 В;<br>400 В                    |
| «Внешний трансф. НН»   | Установка или выбор коэффициента трансформации внешнего ТН.  | Ктр от 0,01 до 9999,99 или из ряда |
| «Режим измерения»      | Испытания однофазных трансформаторов<br>Испытания трехфазных трансформаторов с применением трехфазного возбуждения<br>Испытания трехфазных трансформаторов с применением однофазного возбуждения | 1-фазный                           |
|                        |  | 3-фазн. возб.                      |
|                        |  | 1-фазн. возб.                      |

Для продолжения работы выбираем строку «ДАЛЕЕ». После нажатия кнопки «**ВЫБОР**» измеритель переходит в меню «Выбор режима», как показано на рисунке 5.5. С помощью кнопок «▲», «▼» и «**ВЫБОР**» выбрать нужный вид испытаний.

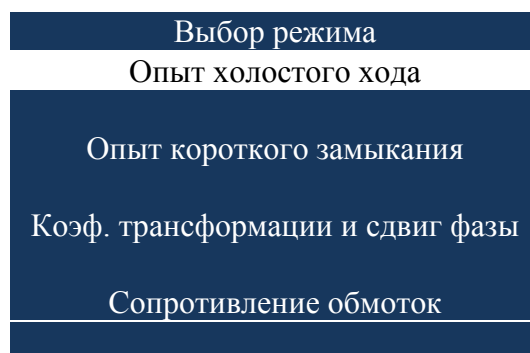


Рисунок 5.5



## 6 ПОРЯДОК РАБОТЫ

### 6.1 Проведение опыта холостого хода (XX)

6.1.1 Измерение потерь холостого хода однофазных трансформаторов током до 5А и напряжением возбуждения до 400 В.

Для проведения опыта XX собрать измерительную схему (пример схемы подключения приведен на рисунке 6.1). Требования к выполнению опыта XX по ГОСТ 3484.1—88.

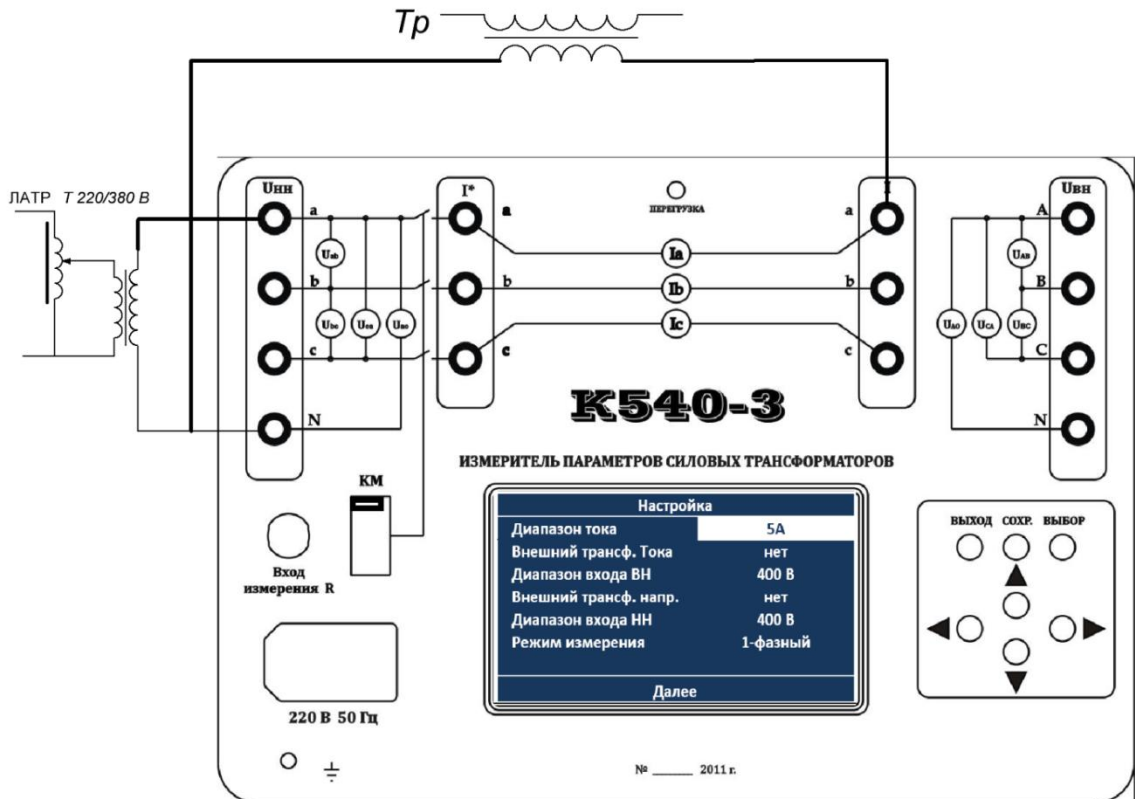


Рисунок 6.1 - Схема измерительная проведения опыта XX:

ЛАТР- регулируемый автотрансформатор;

T 220/380В- трансформатор изолирующий (не обязательный элемент);

6.1.1.1 Включить измеритель К-540-3 (выполнить пп. 5.1-5.2).

Установить необходимые пределы измерения тока и напряжения, выбрать в строке «Режим измерения» «1-фазный режим», активизировать строку «Далее» и нажав «Выбор» перейти в меню «Выбор режимов».

6.1.1.2 Выбрать режим «Опыт холостого хода», см. рисунок 5.4, прибор перейдет в режим измерения (рисунок 6.2а).

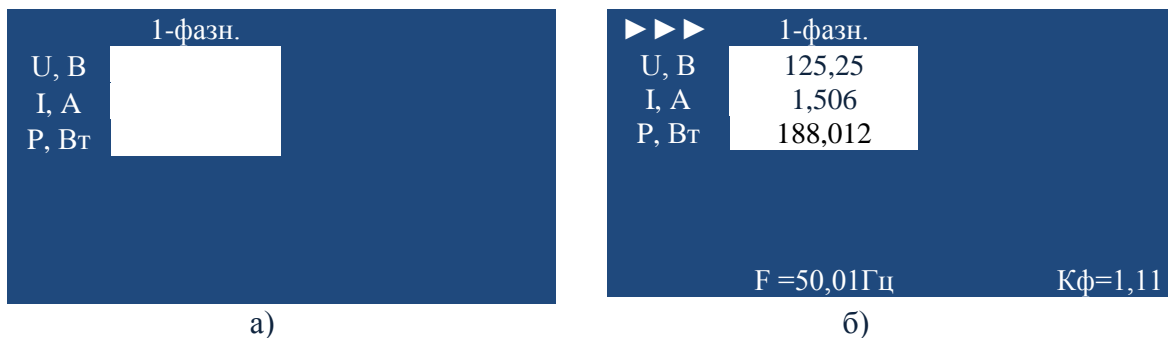


Рисунок 6.2

6.1.1.3 Для перевода измерителя в режим непосредственно измерения нажать кнопку «Выбор».

Переключатель **КМ** перевести в положение «ON». Подать напряжение возбуждения на испытуемый трансформатор. Установить требуемое напряжение ЛАТРОм, по показания индикатора напряжения контролируя ток и мощность, пример приведен на рисунке 6.2б. Сохранение результата измерения для текущих измерений выполняется по нажатию кнопки «СОХР.».

Для выполнения других видов измерений этого трансформатора необходимо нажать клавиши «▲», «▼», выбрать необходимый вид дальнейших измерений. Данные тока, напряжения и мощности, сохраненные при проведении измерений в п.4.6.4 будут сохранены до выключения прибора из сети или до вызова меню «Настройка».

**ВНИМАНИЕ!** С целью уменьшения вероятности потери измеренных значений рекомендуется дублировать их сохранение и в письменном виде.

**ВНИМАНИЕ!** При появлении на экране дисплея сообщение «Перегрузка» и загорании светодиода «Перегрузка» необходимо уменьшить напряжение возбуждения до уровня, не создающего перегрузку и продолжить измерения или увеличить предел измерения, для чего:

- уменьшить напряжение возбуждения или отключить его;
- нажать клавишу «выход» (при появлении на экране сообщения о потере данных нажать клавишу «Выбор») и перейти в меню настроек;
- выбрать соответствующий предел измеряемой величины и повторить измерение ХХ (п. 6.1.1) с новыми пределами измерений.

6.1.2 Измерение потерь холостого хода в трехфазных трансформаторах при малом «однофазном» напряжении возбуждения (ГОСТ-3 484.1).

Такой вид измерений широко применяется на практике в полевых условиях. Целью таких измерений является их сравнение с результатами аналогичных заводских испытаний.

В некоторых источниках предполагается, что такие измерения потерь холостого хода возможно привести к потерям холостого хода трансформатора при номинальных напряжениях. На практике такие попытки не приводят к получению достоверных значений. Результаты таких измерений могут быть использованы для определения симметрии обмоток трансформаторов и выявления явных дефектов его сердечника или обмотки.

Электрические схемы и методики проведения измерений потерь холостого хода при малом напряжении возбуждения оговорены в ГОСТ-3 484.1.

Эти измерения рекомендуется проводить при подаче напряжения (обычно 380В) на две фазы трансформатора. При этом оставшуюся фазу необходимо закоротить. Закорачивать можно соответствующую фазу обмотки как низкого, так и высокого напряжения.

Далее приведем последовательность действий для измерения потерь холостого хода в трансформаторе, обмотки которого соединены в звезду и есть выход ее нейтрали. Общие потери холостого хода при малом напряжении возбуждения можно определить как

$$P_{\text{общ}} = \frac{P_{ab} + P_{ba} + P_{ca}}{2},$$

где  $P_{\text{общ}}$  — суммарные потери холостого хода;

$P_{ab}$  — потери в фазе **ab** (потери в сердечнике фаз **a** и **b**);

$P_{ba}$  — потери в фазе **bc** (потери в сердечнике фаз **b** и **c**);

$P_{ca}$  — потери в фазе **ca** (потери в сердечнике фаз **c** и **a**).

Схема подключения прибора К540-3 для измерения потерь Х.Х. фазы АВ при малом напряжении возбуждения показана на рисунке 6.3.

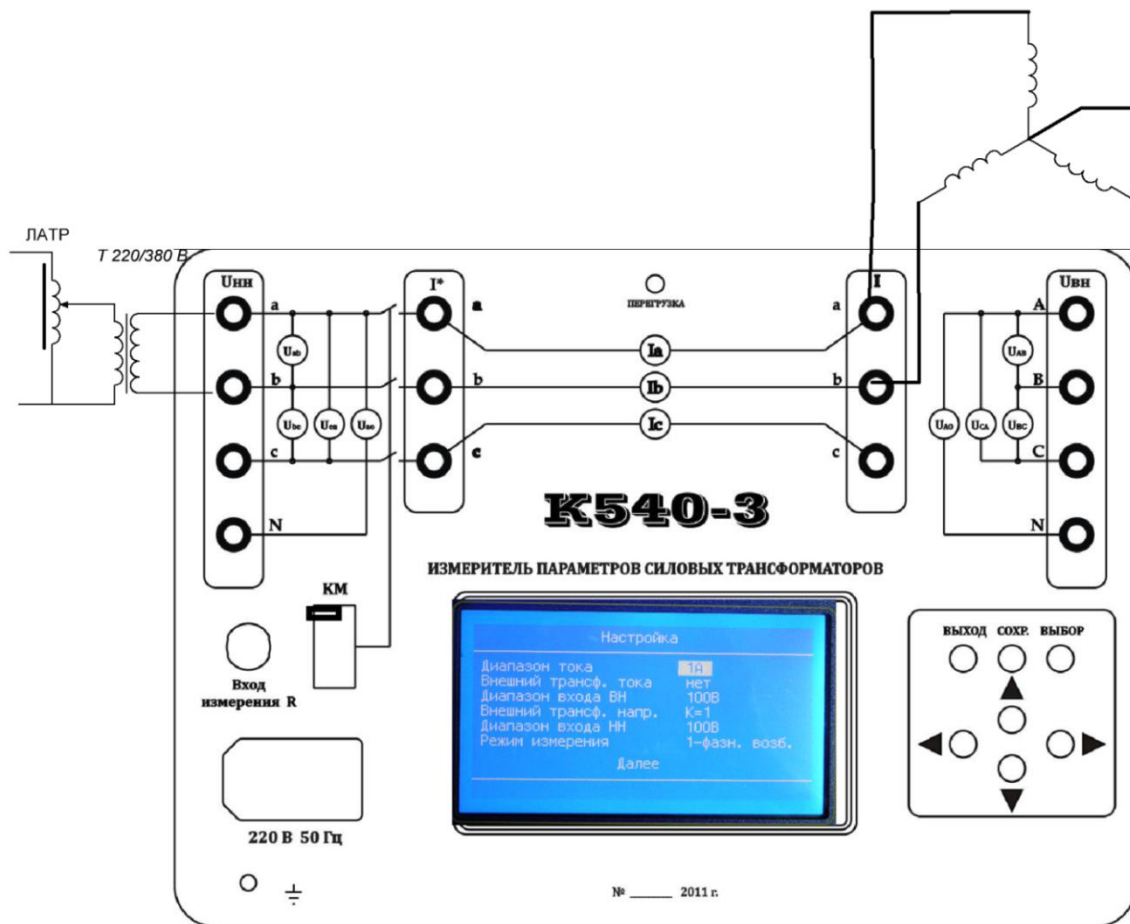


Рисунок 6.3

6.1.2.1 Собрать схему приведенную на рисунке 6.3 соблюдая правила техники безопасности, используя проводники соответствующего сечения и класса изоляции.

6.1.2.2 Заземлить прибор К540-3 и подключить к сети 220В 50Гц.

Переключатель **КМ** должен быть во включенном состоянии – положение «**ON**».

Включить прибор К540-3 нажатием клавиши «Сеть». При этом на экране дисплея появится меню «Настройки».

6.1.2.3 Нажатием клавиш «◀, ▶, ▼, ▲» установить необходимые пределы измерений тока и напряжений. В строках «Внешний трансформатор тока» и «Внешний трансформатор напряжения» установить «Нет». В строке «Режим измерения» - «1 фазное возбуждение». Пример установок диапазона тока до 5А и напряжения до 400 В для проведения этих измерений приведен на рисунке 6.4.

| Настройка            |              |
|----------------------|--------------|
| Диапазон тока        | 5А           |
| Внешний трансф. Тока | нет          |
| Диапазон входа ВН    | 400В         |
| Внешний трансф. ВН   | нет          |
| Диапазон входа НН    | 400 В        |
| Внешний трансф. НН   | нет          |
| Режим измерения      | 1-фазн. возб |
| Далее                |              |

Рисунок 6.4

6.1.2.3 Активизировать строку «Далее» и нажать кнопку «Выбор». Прибор переходит в меню «Выбор режима», рисунок 5.4.

6.1.2.4 Активизировать строку «Опыт холостого хода» и нажать кнопку «Выбор». Внешний вид заставки режима «Опыт холостого хода» показан на рисунке 6.5.

|        | AB(A) | BC(B) | CA(C) |
|--------|-------|-------|-------|
| Uл,В   |       |       |       |
| I,А    |       |       |       |
| P,Вт   |       |       |       |
| Uхх,В  |       |       |       |
| Iхх,А  |       |       |       |
| Pхх,Вт |       |       |       |
| F=     |       |       | Кф=   |

Рисунок 6.5

6.1.2.5 Клавишами «◀,▶» активизировать поле столбца AB(A).

Нажать кнопку «Выбор» и плавно с помощью автотрансформатора подать на клеммы АВ прибора необходимое напряжение, при этом в правом верхнем углу появится символ ▶▶▶, а в столбце AB(A) появятся измеренные значения тока, напряжения и мощности обмоток фаз А и В. В нижней строке будет отображаться значения частоты напряжения возбуждения и коэффициент его формы.

Нажать кнопку «Выбор» при этом измерения прекратятся и результаты будут отображаться в столбце АВ(А).

6.1.2.6 Снять напряжение возбуждения. Провести соответствующие переключения по схеме приведенной на рисунке 6.3 и подать поочередно возбуждающее напряжение на фазе АС и ВС, при этом закорачиваются выводы обмоток фазы В и А .

Выполнить измерения для фаз АС и ВС повторяя действия, описанные в п. 6.1.2.5 После завершения измерений в последних строках прибор отобразит напряжение вычисленное по формуле:

$$U_{xx} = \sqrt{3} \times \frac{U_{ab} + U_{ba} + U_{ca}}{6},$$

и мощность, вычисленную по формуле:

$$P_{\text{общ}} = \frac{P_{ab} + P_{ba} + P_{ca}}{2}.$$

Записав все полученные данные, оператор имеет возможность корректировать их с учетом формы, отличия частоты и т.д. по ГОСТ 3484.1-88

При необходимости сохранение данных до конца испытаний данного трансформатора нажать кнопку «сохранить».

6.1.3 Измерение потерь холостого хода в трехфазных трансформаторах при номинальном напряжении возбуждении

Следует отметить, что ГОСТ 30830-2002 трактует термин «потери холостого хода» только как «Активная мощность, потребляемая трансформатором при номинальном напряжении (или напряжении отвлечения) и номинальной частоте на выводах одной из обмоток при разомкнутых остальных обмотках» (МЭС 421-06-01).

А так как ГОСТ-3484.1 не предусматривает пересчет потерь холостого хода полученных при пониженных напряжениях возбуждения (как однофазных, так и трёхфазных), в дальнейшем, при употреблении термина «потери холостого хода» будем считать, что этот параметр получен при номинальном трёхфазном возбуждении одной из обмоток трансформатора при разомкнутых остальных обмотках. Потери холостого хода являются важным параметром трансформатора, но в связи с техническими трудностями при организации таких измерений их определяли только в заводских условиях, а при эксплуатации трансформатора контролировали только параметр потерь холостого хода при малом «однофазном» напряжении возбуждения. С развитием микропроцессорной техники ряд трудностей по определению потерь

холостого хода существенно упростились. Так прибор «К540-3» позволяет проводить их в полевых условиях при наличии дополнительного оборудования, перечисленного в таблице 6.1.

Таблица 6.1

| Ток ХХ обмотки трансформатора | Минимальное номинальное напряжение обмотки | Перечень дополнительного оборудования для измерения потерь ХХ.   | Схема, рисунок |
|-------------------------------|--|--|----------------|
| До 5А                         | До 400В                                    | Три автотрансформатора (ЛАТР) мощностью 1кВт.  | 6.6            |
| От 6А до 80А                  | До 400В                                    | Три автотрансформатора (ЛАТР) мощностью 2-16кВт. Три трансформатора тока класса 0,2 и измеряемым током От 5А. до 80А.  | 6.7            |
| До 5А                         | 400-10000В                                 | Три автотрансформатора (ЛАТР) мощностью по 10кВт.<br>Три повышающих однофазных трансформатора мощностью по 10кВт. Три трансформатора напряжения класса 0,2 и измеряемым напряжением до 10000В.   | 6.8            |
| Выше 5А                       | Выше 10000В.                               | Три автотрансформатора (ЛАТР) мощностью по 20кВт.<br>Три повышающих однофазных трансформатора мощностью по 20кВт. Три трансформатора напряжения класса 0,2 и измеряемым напряжением выше 10000 В. Три трансформатора тока класса 0,2 и измеряемым током от 5А. до 20А. | 6.8            |

На рисунках 6.6-6.8 показаны схемы подключения прибора «К540-3» с различным дополнительным оборудованием для измерения потерь холостого хода трансформаторов (см. таблица 6.1 )

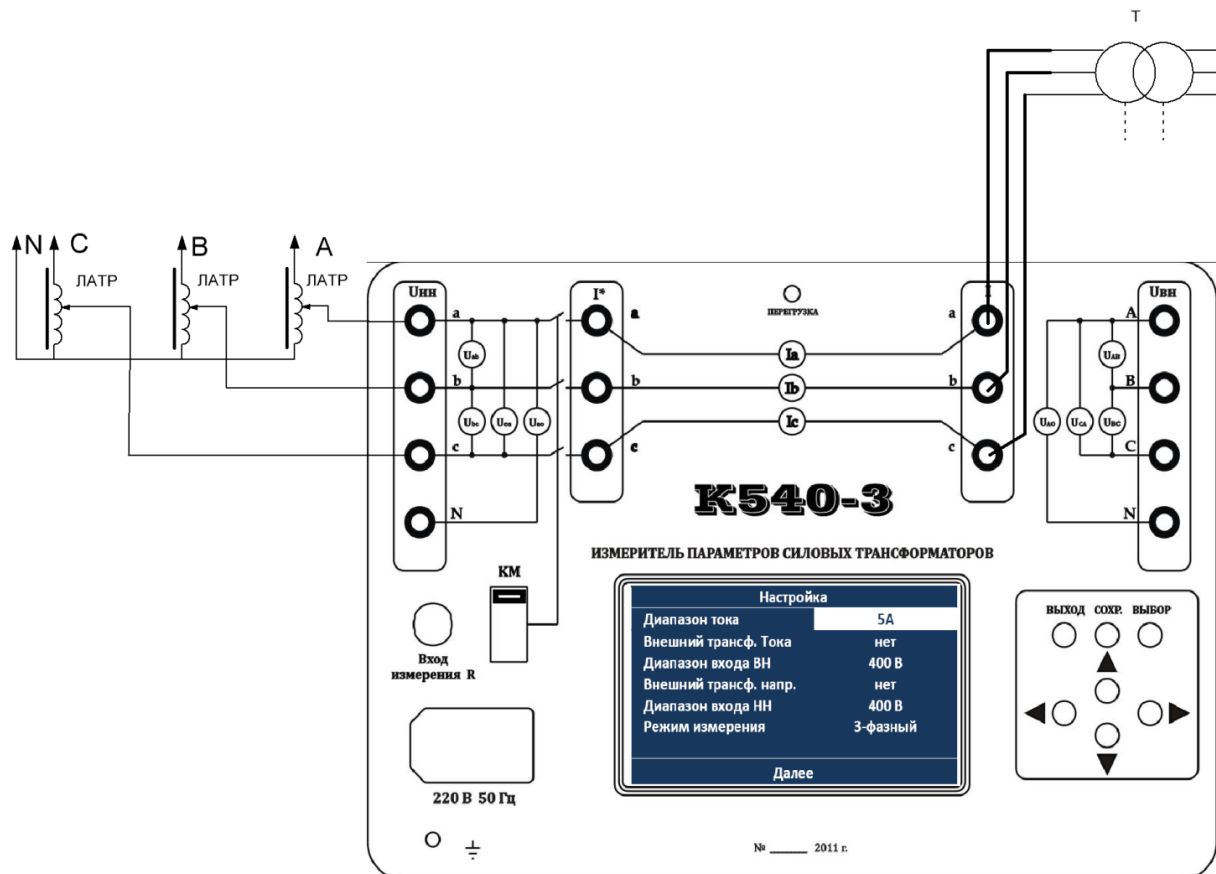


Рисунок 6.6 - Схема подключения прибора К540-3 для измерения потерь холостого хода при номинальном трёхфазном напряжении возбуждения без применения дополнительных измерительных трансформаторов тока и напряжения.



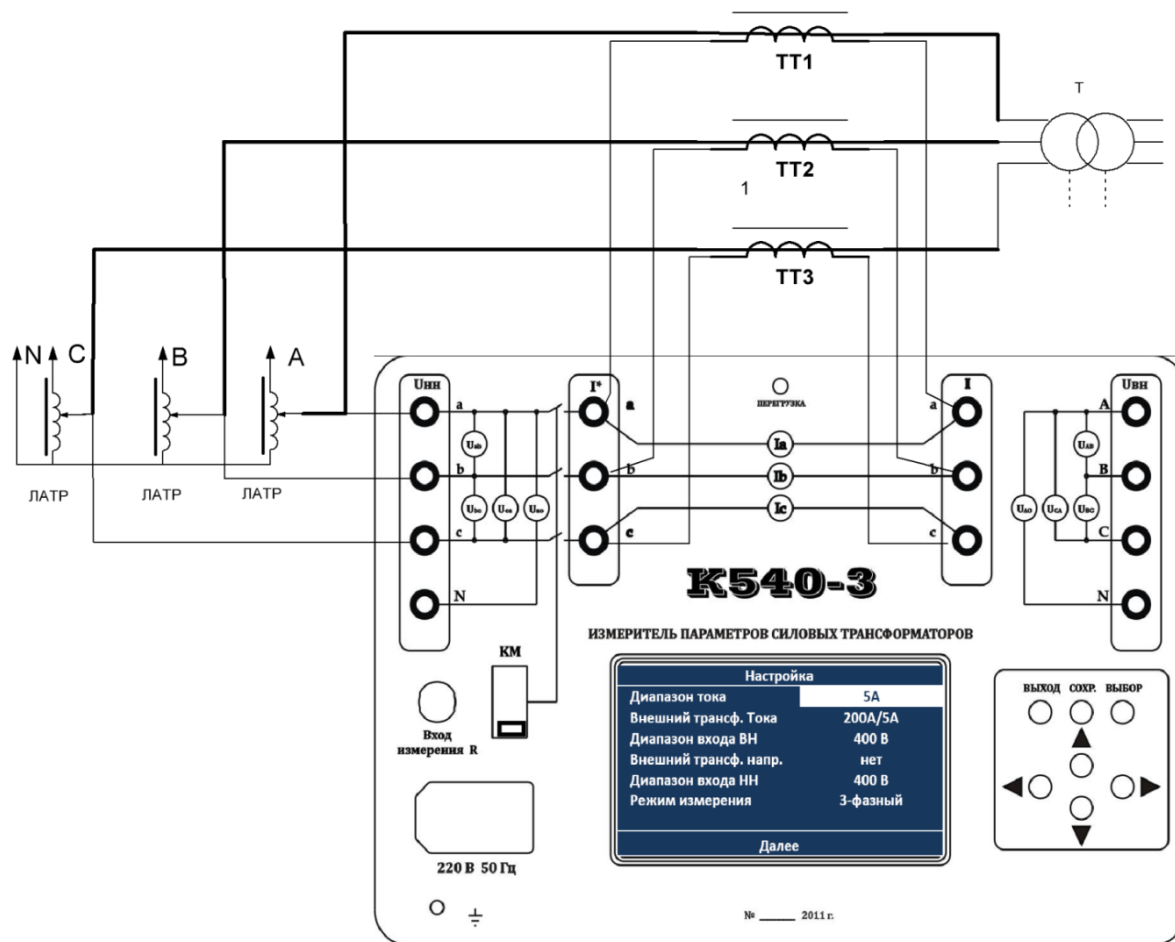


Рисунок 6.7 - Схема подключения прибора К540-3 для измерения потерь холостого хода при номинальном трёхфазном напряжении возбуждения с применения дополнительных измерительных трансформаторов тока

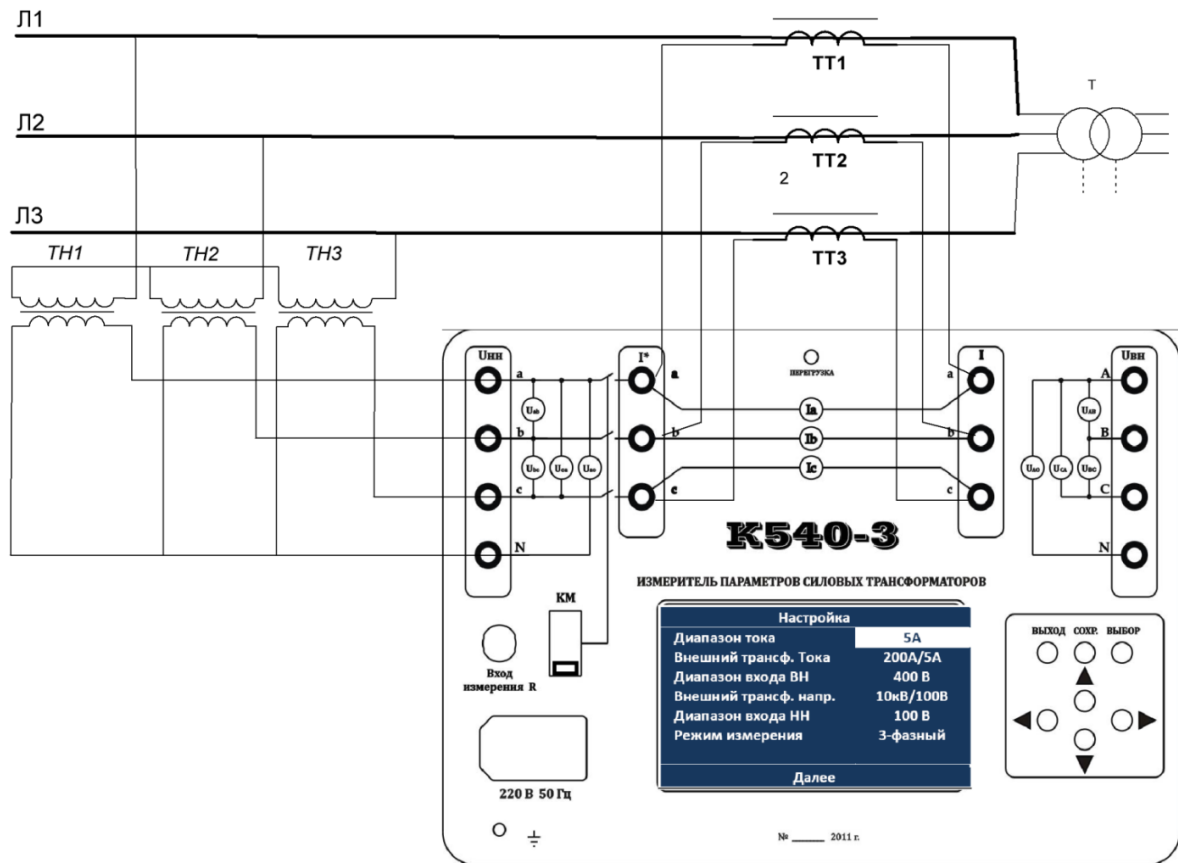


Рисунок 6.8 - Схема подключения прибора К540-3 для измерения потерь холостого хода при номинальном трёхфазном напряжении возбуждения с применения дополнительных измерительных трансформаторов тока и напряжения

6.1.3.1 Собрать схему, применяя необходимое дополнительное оборудование руководствуясь рекомендациям таблицы 6.1, соблюдая правила техники безопасности, используя проводники соответствующего сечения и класса изоляции.

6.1.3.2 Заземлить прибор К540-3 и подключить к сети 220В 50Гц.

Переключатель **КМ** должен быть в состоянии «**OFF**» для схем приведенных на рисунках 6.7-6.8 (схемы с применением дополнительных ТТ).

Включить прибор К540-3 нажатием клавиши «Сеть». При этом на экране дисплея появится меню «Настройки».

6.1.3.3 Нажатием клавиш «**◀, ▶, ▼, ▲**» установить необходимые пределы измерений тока и напряжений. В строках «Внешний трансформатор тока» и «Внешний трансформатор напряжения» установить «**Нет**», если в применяемой схеме такой отсутствует, или выбрать соответствующий коэффициент трансформации при наличии дополнительного трансформатора тока или напряжения. В строке «Режим измерения» - выбрать «3 - фазное возбуждение».

6.1.3.4 Активизировать строку «Далее» и нажать кнопку «Выбор». Прибор переходит в меню «Выбор режимов».

6.1.3.5 Активизировать строку «Опыт холостого хода» и нажать кнопку «Выбор». Внешний вид заставки режима «Опыт холостого хода» показан на рисунке 6.9. Повторное нажатие кнопки «Выбор» приведет к выполнению измерений, при этом в правом верхнем углу появится символ «▶▶▶▶».

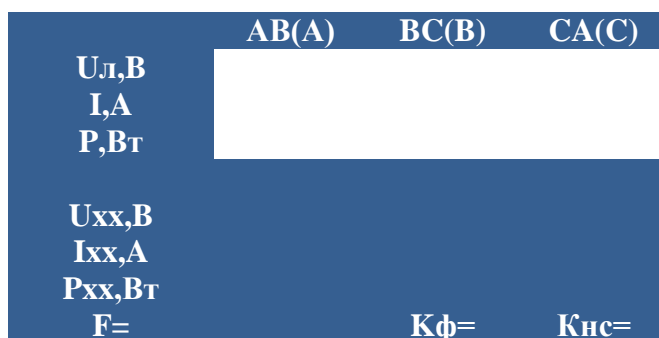


Рисунок 6.9.

6.1.3.6 Плавно с помощью автотрансформаторов подать на клеммы испытуемого трансформатора необходимое напряжение. В столбцах AB(A) BC(B) AC(C) появятся измеренные значения тока, напряжения и мощности обмоток фаз. Кратковременное нажатие кнопки «СОХР.» позволяет отображать фазные напряжения, а повторное её нажатие приводит к отображению линейных напряжений. В нижней строке будут отображаться значения частоты, коэффициент формы и коэффициент несимметрии напряжения возбуждения.

Нажать кнопку «Выбор» при этом измерения прекратятся и результаты будут отображаться в соответствующей строке экрана.

**ВНИМАНИЕ!** Потери холостого хода в одной из фаз могут быть отрицательными. Это не свидетельствует о неисправности прибора. Результатом измерения потерь холостого хода считаются суммарные потери, отображённые в соответствующей строке экрана.

Записав все полученные данные, оператор имеет возможность корректировать их с учетом формы сигнала, отличия частоты и т.д. по ГОСТ 3484.1-88.

При необходимости сохранение данных до конца испытаний данного трансформатора нажать кнопку «сохранить».

## 6.2 Измерение потерь короткого замыкания

### 6.2.1 Измерение потерь короткого замыкания однофазных трансформаторов.

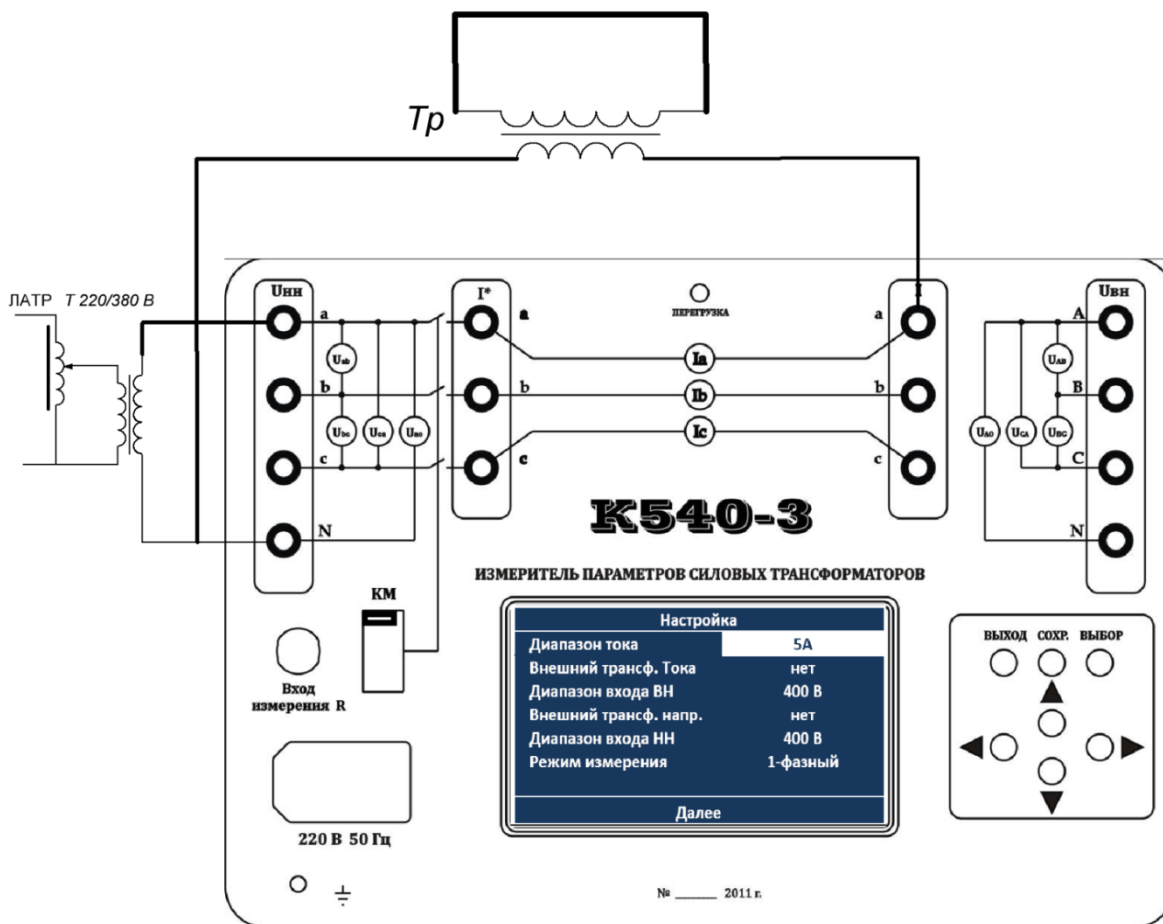


Рисунок 6.10 - Схема подключения прибора К540-3 для измерения потерь короткого замыкания однофазных трансформаторов без применения дополнительного трансформатора тока.

6.2.1.1 Для проведения опыта КЗ собрать измерительную схему (пример схемы подключения прибора К540-3 для измерения потерь короткого замыкания однофазных трансформаторов без применения дополнительных измерительных трансформаторов тока на рисунке 6.10 и с применением дополнительных трансформаторов тока показана на рисунке 6.11).

Требования к выполнению опыта КЗ по ГОСТ 3484.1-88.

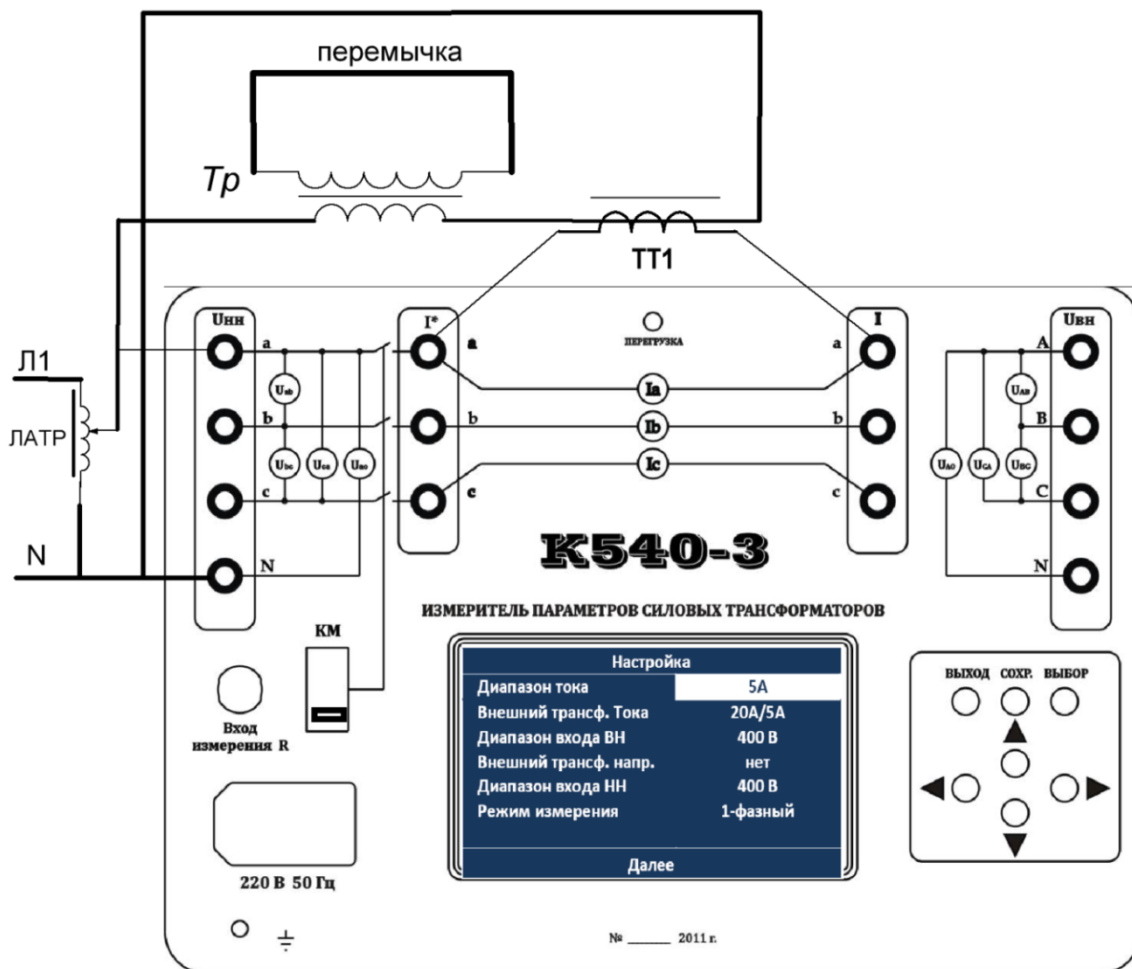


Рисунок 6.11 - Схема подключения прибора К540-3 для измерения потерь короткого замыкания однофазных трансформаторов с применением дополнительного трансформатора тока

6.2.1.2 Включить измеритель К-540-3 (выполнить пп. 5.1-5.2).

Нажатию клавиш « $\leftarrow$ ,  $\rightarrow$ ,  $\nabla$ ,  $\blacktriangle$ » установить необходимые пределы измерений тока и напряжений. В строках «Внешний трансформатор тока» и «Внешний трансформатор напряжения» установить «Нет»-если в применяемой схеме такой отсутствует, или выбрать соответствующий коэффициент трансформации при наличии дополнительного трансформатора тока или напряжения. В строке «Режим измерения» -выбрать «1- фазный режим». Активизировать строку «Далее» и, нажав «Выбор» перейти в меню «Выбор режимов».

6.2.1.3 Выбрать режим «Опыт короткого замыкания», прибор переходит в режим измерения. Для перевода измерителя в режим непосредственно измерения нажать кнопку «Выбор».

Переключатель **КМ** должен быть в состоянии «**OFF**» для схем приведенных на рисунках 6.7-6.8 (схемы с применением дополнительных ТТ). При выполнении измерений без применения дополнительных ТТ схема по рисунку 6.6 переключатель **КМ** должен быть в состоянии «**ON**».

Плавно с помощью автотрансформаторов подать на клеммы испытуемого трансформатора необходимое напряжение. В столбцах ВС(В) АС(С) АВ(А) появятся измеренные значения тока, напряжения и мощности обмоток фаз. (Кратковременное нажатие кнопки «СОХР.» позволяет отображать фазные напряжения, а повторное её нажатие приводит к отображению линейных напряжений.) В нижней строке будут отображаться значения частоты, коэффициент формы и коэффициент несимметрии напряжения возбуждения.

6.2.1.4 Нажать кнопку «Выбор» при этом измерения прекратятся и результаты будут отображаться в соответствующей строке экрана. Сохранение результата измерения для текущих измерений выполняется по нажатию кнопки «СОХР.»

Для выполнения других видов измерений этого трансформатора необходимо нажать клавиши «▲, ▼», выбрать необходимый вид дальнейших измерений. Данные тока, напряжения и мощности, сохраненные при проведении измерений будут сохранены до выключения прибора из сети или до вызова меню «Настройка».

**ВНИМАНИЕ!** С целью уменьшения вероятности потери измеренных значений рекомендуется дублировать их сохранение и в письменном виде.

**ВНИМАНИЕ!** При появлении на экране дисплея сообщение «Перегрузка» и загорании светодиода «Перегрузка» необходимо:

- уменьшить напряжение возбуждения и отключить его;
- нажать клавишу «выход» (при появлении на экране сообщения о потере данных нажать клавишу «Выбор») и перейти в меню настроек;
- выбрать соответствующий предел измеряемой величины и повторить измерение КЗ с новыми пределами измерений.

6.2.2 Измерение потерь короткого замыкания в трехфазных трансформаторах при «однофазном» напряжении возбуждении.

Несмотря на то, что ГОСТ 3484.1-88 предусматривает измерение потерь короткого замыкания при «однофазном» напряжении возбуждении только при эксплуатационных испытаниях, прибор К540-3 позволяет их проводить. В литературе встречается описание таких измерений и приводятся формулы для приведения полученных значений к номинальным величинам.

Эти измерения рекомендуется проводить при подаче напряжении (обычно менее 380В) на две фазы трансформатора. При этом оставшуюся фазу необходимо закортить.

Далее приведем последовательность действий для измерения потерь короткого замыкания в трансформаторе, обмотки которого соединены в звезду и есть выход ее нейтрали. Общие потери можно определить как

$$P_{\text{общ}} = \frac{P_{ab} + P_{ba} + P_{ca}}{2},$$

где  $P_{\text{общ}}$  — суммарные потери;

$P_{ab}$  — потери в фазе **ab**;

$P_{ba}$  — потери в фазе **bc**;

$P_{ca}$  — потери в фазе **ca**.

Схема подключения прибора К540-3 для измерения потерь КЗ фазы АВ на рисунке 6.12.

6.2.2.1 Собрать схему приведенную на рисунке 6.12, соблюдая правила техники безопасности, используя проводники соответствующего сечения и класса изоляции.

6.2.2.2 Заземлить прибор К540-3 и подключить к сети 220В 50Гц.

Клавиша «**КМ**» должна быть во включенном состоянии «ON».

Включить прибор К540-3 нажатием клавиши «Сеть». При этом на экране дисплея появится меню «Настройки».

6.2.2.3 Нажатием клавиш «**◀, ▶, ▼, ▲**» установить необходимые пределы измерений тока и напряжений. В строках «Внешний трансформатор тока» и «Внешний трансформатор напряжения» установить «Нет». В строке «Режим измерения» - «1 фазное возбуждение». Пример установок диапазона тока до 5А и напряжения до 400В для проведения этих измерений показан на рисунке 6.13.

6.2.2.3 Активизировать строку «Далее» и нажать кнопку «Выбор» прибор переходит в меню «Выбор режимов».

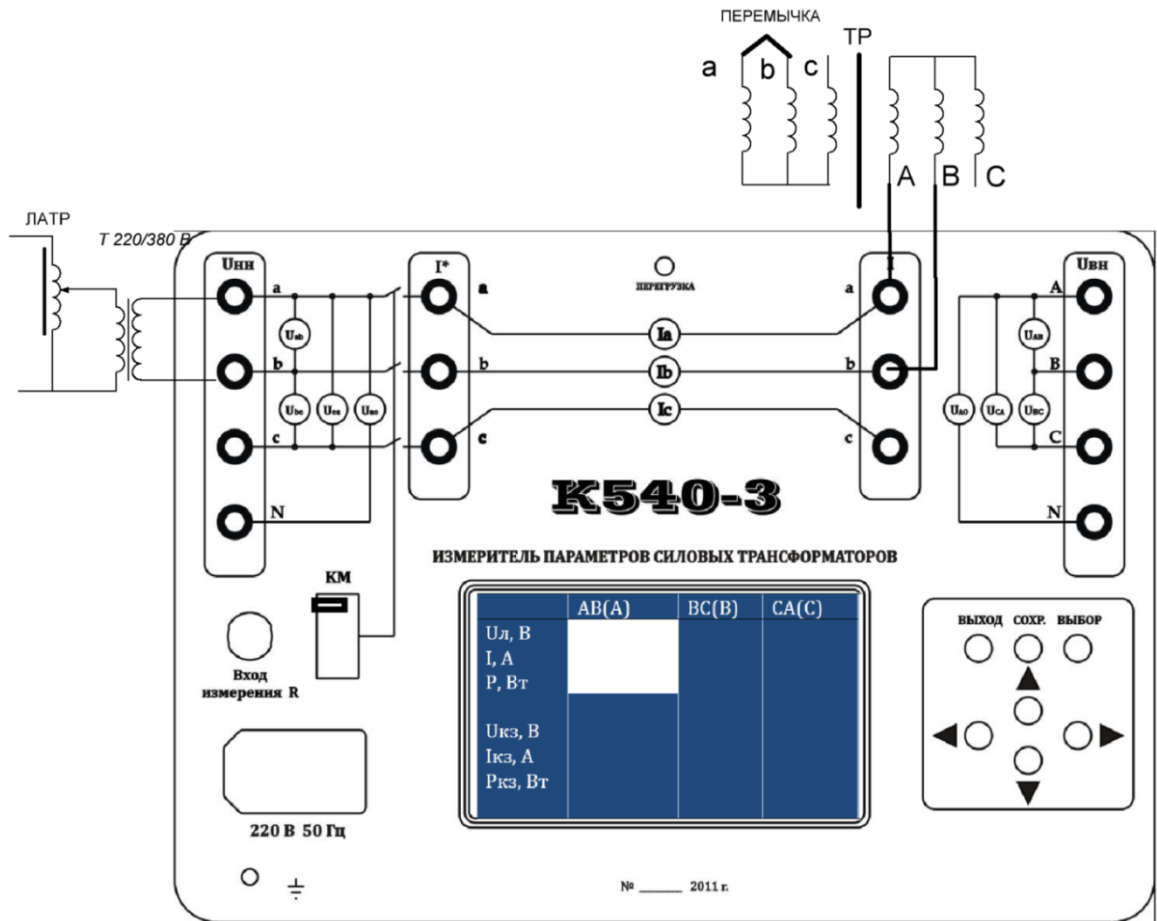


Рисунок 6.12

| Настройка            |              |
|----------------------|--------------|
| Диапазон тока        | 5А           |
| Внешний трансф. Тока | нет          |
| Диапазон входа ВН    | 400В         |
| Внешний трансф. ВН   | нет          |
| Диапазон входа НН    | 400 В        |
| Внешний трансф. НН   | нет          |
| Режим измерения      | 1-фазн. возб |
| Далее                |              |

Рисунок 6.13

6.2.2.4 Активизировать строку «Опыт короткого замыкания» и нажать кнопку «Выбор». Внешний вид заставки режима «Опыт короткого замыкания» показан на рисунке 6.14.



|        | AB(A) | BC(B) | CA(C) |
|--------|-------|-------|-------|
| Uл,В   |       |       |       |
| I,А    |       |       |       |
| P,Вт   |       |       |       |
| Uкз,В  |       |       |       |
| Iкз,А  |       |       |       |
| Pкз,Вт |       |       |       |
| F=     |       |       | Kф=   |

Рисунок 6.14.

6.2.2.5 Клавишами «◀,▶» активизировать поле столбца AB(A).

Нажать кнопку «Выбор» и плавно с помощью автотрансформатора подать на клеммы АВ прибора необходимое напряжение, при этом в правом верхнем углу появится символ ▶▶▶, а в столбце AB(A) появятся измеренные значения тока, напряжения и мощности обмоток фаз А и В. В нижней строке будет отображаться значения частоты напряжения возбуждения и коэффициент его формы.

Нажать кнопку «Выбор» при этом измерения прекратятся и результаты будут отображаться в столбце AB(A).

6.2.2.6 Провести соответствующие переключения по схеме рисунка 6.12 и подать поочередно возбуждающее напряжение на фазе AC и BC, при этом закорачивая другую обмотку.

Выполнить измерения для фаз AC и BC повторяя действия, описанные в п. 6.2.2.5. После остановки измерений в последних столбцах прибор отобразит значение напряжения, вычисленное по формуле:

$$U_{xx} = \sqrt{3} \times \frac{U_{ab} + U_{ba} + U_{ca}}{6},$$

и мощность, вычисленную по формуле:

$$P_{общ} = \frac{P_{ab} + P_{ba} + P_{ca}}{2}.$$

Записав все полученные данные, оператор имеет возможность корректировать их с учетом формы сигнала, отличия частоты, приводить результаты измерений к номинальным величинам и т.д., руководствуясь рекомендациями дополнительной литературы.

### 6.2.3 Измерение потерь короткого замыкания в трехфазных трансформаторах при трёхфазном возбуждении

Прибор «К540-3» позволяет проводить измерение потерь короткого замыкания в трехфазных трансформаторах при трёхфазном возбуждении в полевых условиях при наличии дополнительного оборудования по схемам, перечисленного в таблице 6.2.

Таблица 6.2

| Ток КЗ обмотки трансформатора | Минимальное номинальное напряжение обмотки | Перечень дополнительного оборудования для измерения потерь КЗ.  | Схема, рисунок |
|-------------------------------|--|---|----------------|
| До 5А                         | До 400В                                    | Три автотрансформатора (ЛАТР) мощностью 1кВт.   | 6.15           |
| От 6А до 80А                  | До 400В                                    | Три автотрансформатора (ЛАТР) мощностью 2-16кВт. Три трансформатора тока класса 0,2 и измеряемым током От 5А. до 80А.   | 6.16           |
| До 5А                         | 400-10000В                                 | Три автотрансформатора (ЛАТР) мощностью по 10кВт.<br>Три повышающих однофазных трансформатора мощностью по 10кВт. Три трансформатора напряжения класса 0,2 и измеряемым напряжением до 10000В.  | 6.17           |
| Выше 5А                       | Выше 10000В.                               | Три автотрансформатора (ЛАТР) мощностью по 20кВт.<br>Три повышающих однофазных трансформатора мощностью по 20кВт. Три трансформатора напряжения класса 0,2 и измеряемым напряжением выше 10000 В.<br>Три трансформатора тока класса 0,2 и измеряемым током от 5А. до 20А. | 6.17           |

На рисунках 6.15-6.17 показаны схемы подключения прибора «К540-3» с различным дополнительным оборудованием для измерения потерь короткого замыкания трансформаторов

6.2.3.1 Собрать схему, применяя необходимое дополнительное оборудование руководствуясь рекомендациям таблицы 6.2, соблюдая правила техники безопасности, используя проводники соответствующего сечения и класса изоляции.

6.2.3.2 Заземлить прибор К540-3 и подключить к сети 220В 50Гц.

Переключатель **КМ** должен быть в состоянии «**OFF**» для схем, приведенных на рисунках 6.16-6.17.

Включить прибор К540-3 нажатием клавиши «Сеть». При этом на экране дисплея появится меню «Настройки».

6.2.3.3 Нажатием клавиш «◀, ▶, ▼, ▲» установить необходимые пределы измерений тока и напряжений. В строках «Внешний трансформатор тока» и «Внешний трансформатор напряжения» установить «Нет», если в применяемой схеме такой отсутствует, или выбрать соответствующий коэффициент трансформации при наличии дополнительного трансформатора тока или напряжения. В строке «Режим измерения» - выбрать «3 - фазное возбуждение».

6.2.3.4 Активизировать строку «Далее» и нажать кнопку «Выбор». Прибор переходит в меню «Выбор режимов».

6.2.3.5 Активизировать строку «>>>» и нажать кнопку «Выбор». Внешний вид заставки режима «Короткого замыкания» показан на рисунке 6.9. Повторное нажатие кнопки «Выбор» приведет к выполнению измерений, при этом в правом верхнем углу появится символ «▶▶▶▶».

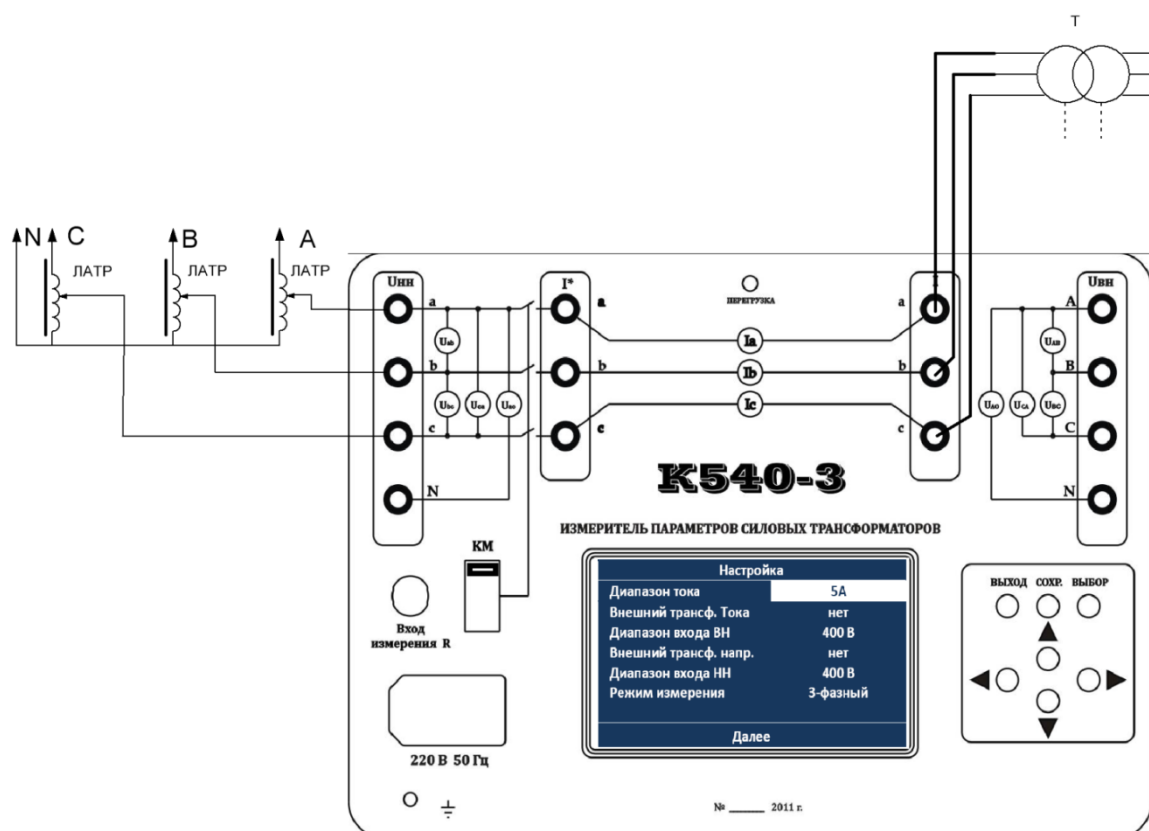


Рисунок 6.15 - Схема подключения прибора К540-3 для измерения потерь короткого замыкания при трёхфазном напряжении возбуждения без применения дополнительных измерительных трансформаторов тока и напряжения.

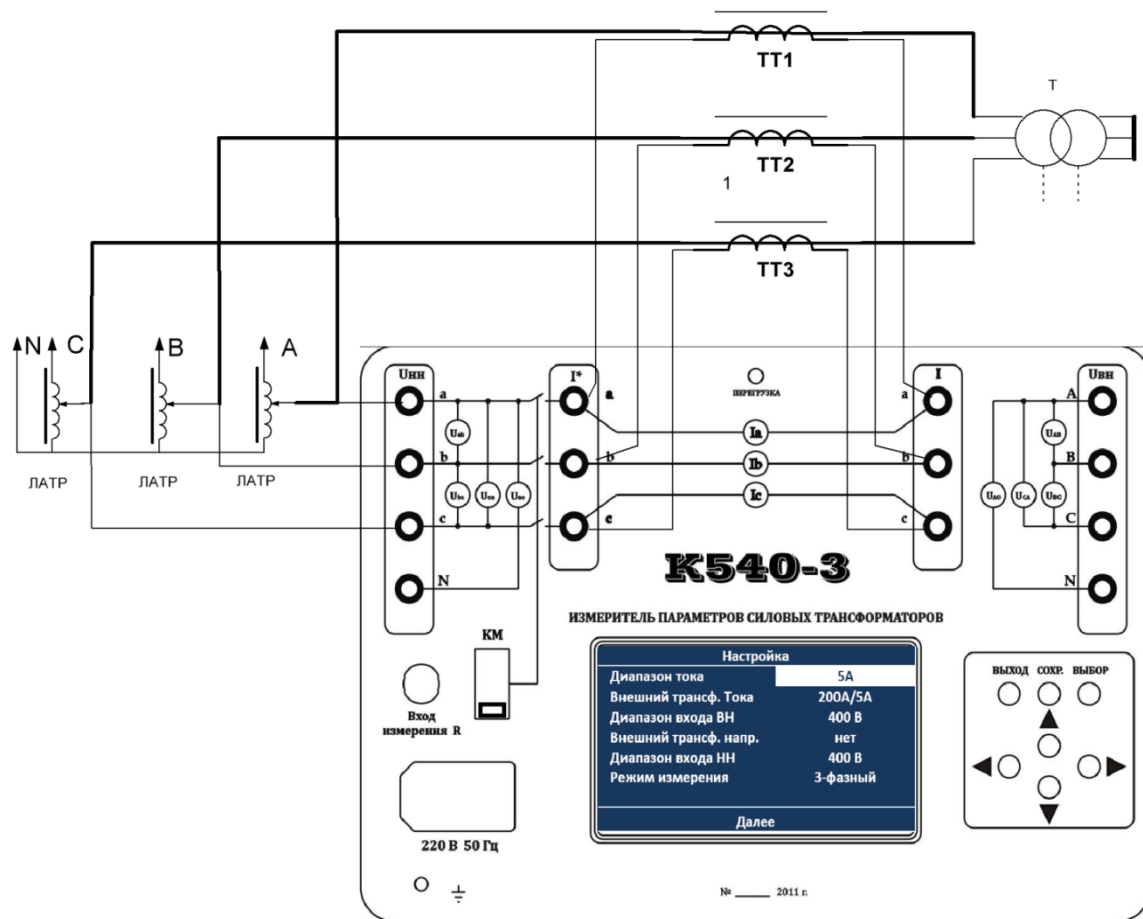


Рисунок 6.16 - Схема подключения прибора К540-3 для измерения потерь короткого замыкания при трёхфазном напряжении возбуждения с применения дополнительных измерительных трансформаторов тока.

6.2.3.6 Плавно с помощью автотрансформаторов подать на клеммы испытуемого трансформатора необходимое напряжение. В столбцах АВ(А) ВС(В) АС(С) появятся измеренные значения тока, напряжения и мощности обмоток фаз. Кратковременное нажатие кнопки «СОХР.» позволяет отображать фазные напряжения, а повторное её нажатие приводит к отображению линейных напряжений. В нижней строке будет отображаться значения частоты, коэффициент формы и коэффициент несимметрии напряжения возбуждения.

Нажать кнопку «Выбор» при этом измерения прекратятся и результаты будут отображаться в соответствующей строке экрана.

Записав все полученные данные, оператор имеет возможность корректировать их с учетом формы сигнала, отличия частоты и т.д. по ГОСТ 3484.1-88.

При необходимости сохранение данных до конца испытаний данного трансформатора нажать кнопку «сохранить».

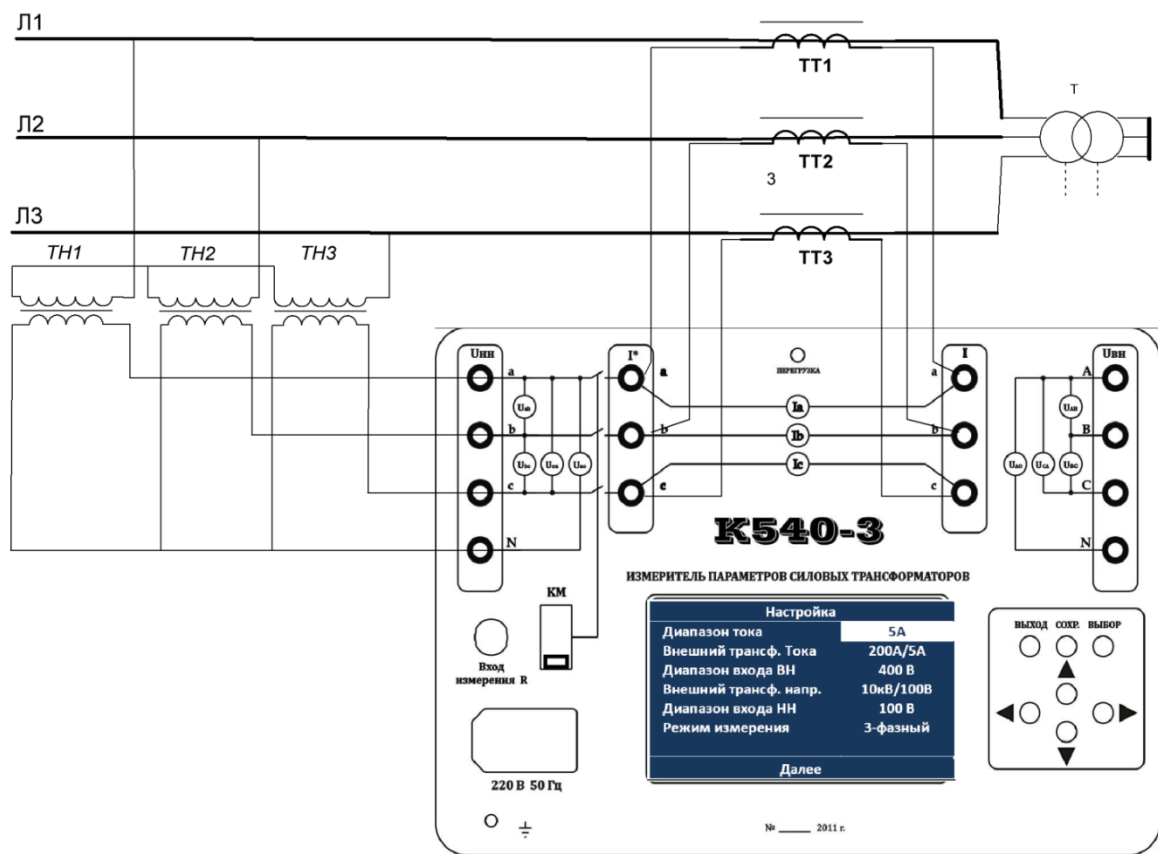


Рисунок 6.17 - Схема подключения прибора К540-3 для измерения потерь короткого замыкания при трёхфазном напряжении возбуждения с применением дополнительных трансформаторов тока и напряжения

### 6.3 Измерение коэффициента трансформации и определение группы соединения обмоток однофазных и трехфазных трансформаторов

Прибор определяет коэффициент трансформации измеренный, как

$$K_{изм} = \frac{n_{ВН} \times U_{ВН}}{n_{НН} \times U_{НН}}, \quad (1)$$

где:  $n_{ВН}, n_{НН}$  - установленные коэффициенты трансформации используемых дополнительных трансформаторов напряжения в каналах ВН и НН, соответственно. Если дополнительный трансформатор напряжения не применяется, то в меню «Настройка» в строке «Внешний трансф. напр» необходимо установить значение «НЕТ»;

$U_{ВН}, U_{НН}$  - напряжение измеренное на зажимах высокого и низкого напряжения.

Внимание. Подключение обмотки высшего напряжения к клеммам ВН прибора, а обмотки низшего напряжения к клеммам НН дает в результате измерения действительный коэффициент трансформации  $K_{тр}$ , т.е.

$$K_{тр} = K_{изм}$$

В случае подключение обмотки высшего напряжения к клеммам НН прибора, а обмотки низшего напряжения к клеммам ВН дает в результате измерения обратный коэффициент трансформации. Действительный коэффициент трансформации следует определить, как –

$$K_{тр} = 1/K_{изм}.$$

Угловое смещение  $\Delta$  векторов линейных эдс среднего и низшего напряжений по отношению к векторам соответствующих электродвижущих сил обмотки (стороны) высшего напряжения определяет группу соединения обмоток трансформатора и измеряется, как

$$\Delta = \angle(U_{ВН}, U_{НН}).$$

Измерения выполняются прямым методом при помощи фазометров имеющихся в составе прибора К 540-3. Измерительные схемы, определения группы соединения обмоток и схемы измерения коэффициента трансформации однофазных и трехфазных (для трехфазного возбуждения) трансформаторов одинаковы, что позволяет совмещать эти измерения без дополнительных затрат времени.

6.3.1 Измерение коэффициента трансформации и полярности однофазного трансформатора с испытательным током до 5А и напряжением возбуждения до 400 В.

6.3.1.1 Для измерения коэффициента трансформации и полярности собрать измерительную схему, пример схемы подключения на рисунке 6.18, соблюдая правила техники безопасности, используя проводники соответствующего сечения и класса изоляции. Требования к измерению по ГОСТ 3484.1-88.

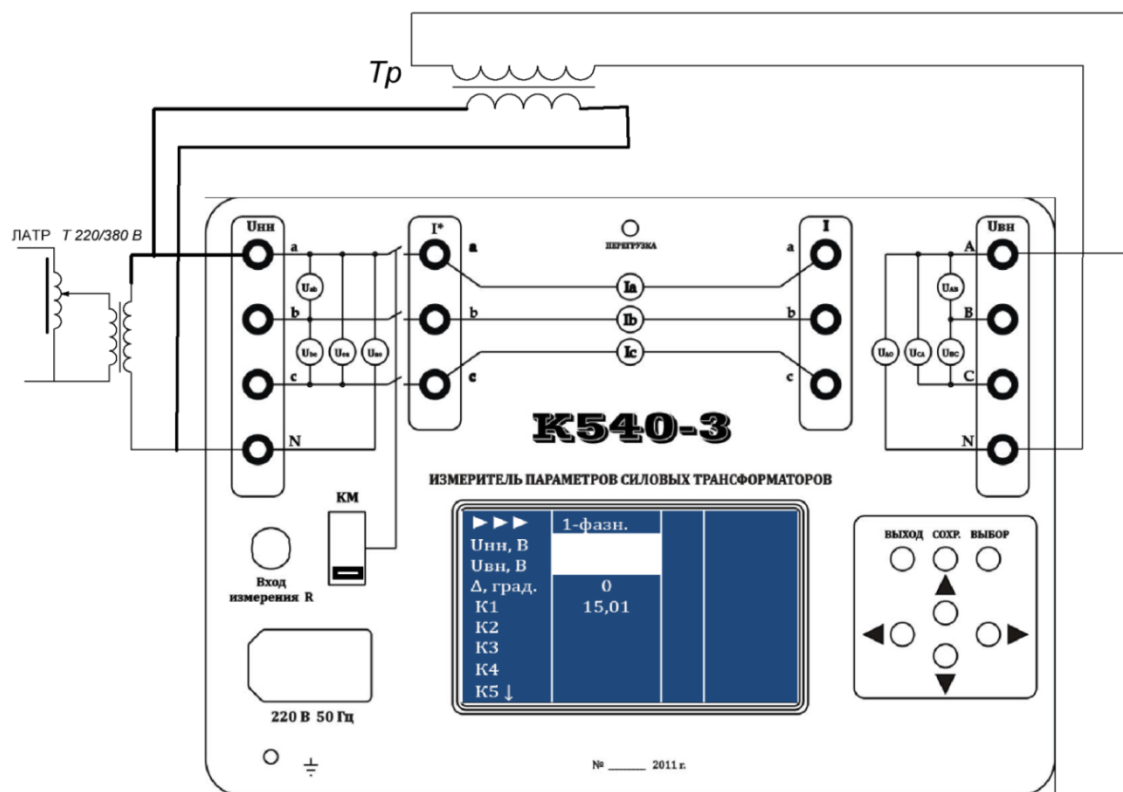


Рисунок 6.18 Схема подключения прибора К540-3 для измерения коэффициента трансформации и полярности однофазного трансформатора.

6.3.1.2 Заземлить прибор К540-3 и подключить к сети 220В 50 Гц. Переключатель **КМ** должен быть в состоянии «**ON**».

Включить прибор К540-3 нажатием клавиши «Сеть». При этом на экране дисплея появится меню «Настройки».

6.3.1.3 Нажатием клавиш «**◀**», «**▶**», «**▼**», «**▲**» установить необходимые пределы измерений тока и напряжений. В строках «Внешний трансформатор тока» и «Внешний трансформатор напряжения» установить «**Нет**». В строке «Режим измерения» - выбрать «1 - фазное возбуждение».

6.3.1.4 Активизировать строку «Далее» и нажать кнопку «Выбор», прибор переходит в меню «Выбор режимов», как показано на рисунке 6.19.

6.3.1.5 Активизировать строку «Кэф. трансформации и сдвиг фазы», и нажать кнопку «Выбор». Внешний вид заставки режима «Кэф. трансформации и сдвиг фазы» показан на рисунке 6.20.

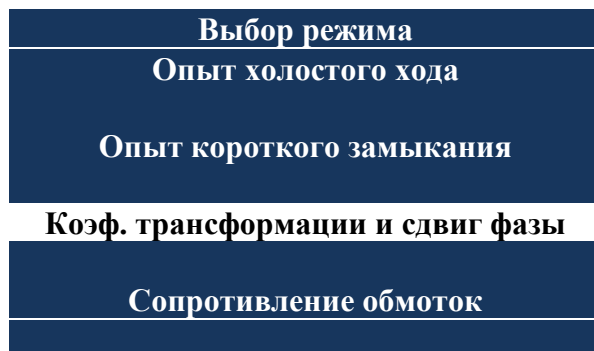


Рисунок 6.19 Вид экрана «Выбор режима»

Подать напряжение возбуждения на испытуемый трансформатор. Установить требуемое напряжение ЛАТРОМ. Сохранение результата измерения выполняется по нажатию кнопки «СОХР.». Повторное нажатие кнопки «Выбор» приведет к выполнению измерений, при этом в правом верхнем углу появится символ «▶▶▶», как показано на рисунке 6. 20.

6.3.1.6 При наличии отводов, измерения повторяют, выполнив необходимую коммутацию при снятом напряжении на обмотках испытуемого трансформатора. Результаты коэффициента трансформации измеренного можно сохранять в ячейках К1, К2...К19.

|                     |         |  |  |
|---------------------|---------|--|--|
| ▶▶▶                 | 1-фазн. |  |  |
| U <sub>нн</sub> , В | 23,22   |  |  |
| U <sub>вн</sub> , В | 348,53  |  |  |
| Δ, град.            | 0       |  |  |
| К1                  | 15,01   |  |  |
| К2                  |         |  |  |
| К3                  |         |  |  |
| К4                  |         |  |  |
| К5 ↓                |         |  |  |

Напряжение измеренное на зажимах низкого и высокого напряжения.

Сдвиг фазы между напряжениями ВН и НН.

Кизм, см. формулу 1.

Рисунок 6.20



6.3.2 Измерение коэффициента трансформации и определение группы соединения обмоток трехфазных трансформаторов

6.3.2.1 Измерение коэффициента трансформации и определение группы соединения трехфазных трансформаторов испытательным током до 5А и напряжением возбуждения до 400 В.

6.3.2.1.1 Для измерения коэффициента трансформации и определения группы соединения трехфазных трансформаторов собрать измерительную схему, пример схемы подключения на рисунке 6.21, соблюдая правила техники безопасности, используя проводники соответствующего сечения и класса изоляции. Требования к измерению по ГОСТ 3484.1-88.

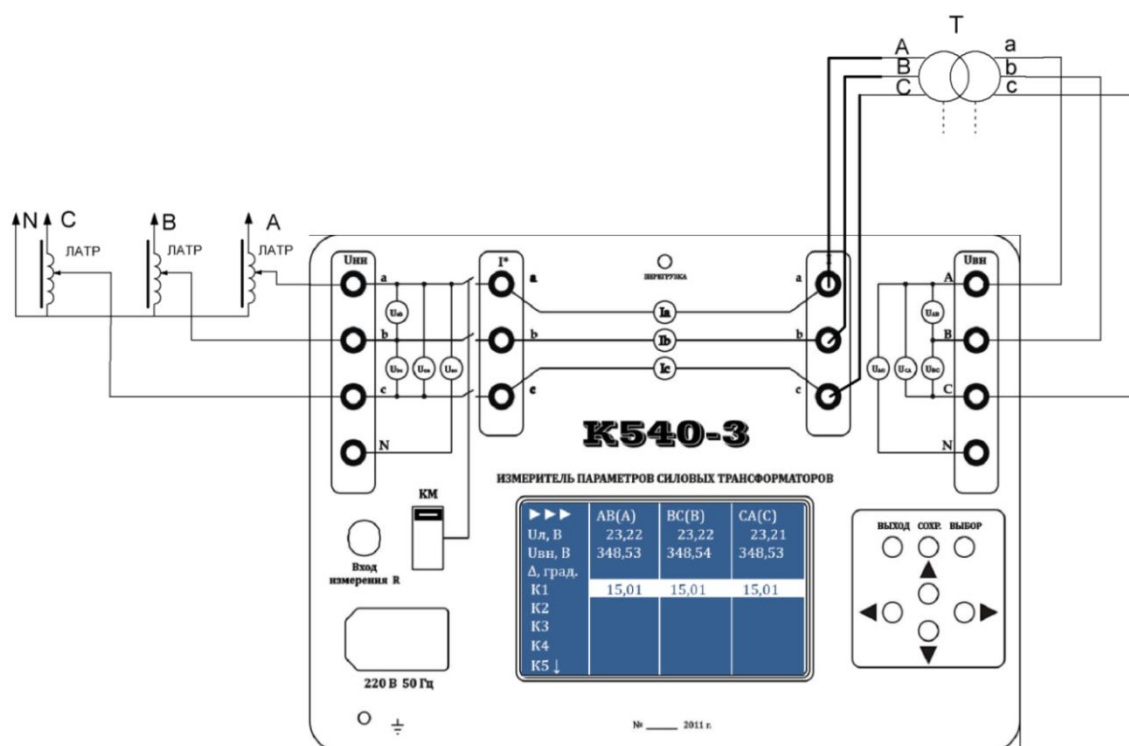


Рисунок 6.21. Определение коэффициента трансформации трехфазного трансформатора при трехфазном возбуждении.

6.3.2.1.2 Заземлить прибор K540-3 и подключить к сети 220В 50Гц. Переключатель **КМ** должен быть в состоянии «ON».

Включить прибор K540-3 нажатием клавиши «Сеть». При этом на экране дисплея появится меню «Настройки».

6.3.2.1.3 Нажатием клавиш «◀», «▶», «▼», «▲» установить необходимые пределы измерений тока и напряжений. В строках «Внешний трансформатор тока» и «Внешний трансформатор напряжения» установить «Нет». В строке «Режим измерения» - выбрать «3 - фазное возбуждение».

6.3.2.1.4 Активизировать строку «Далее» и нажать кнопку «Выбор», прибор переходит в меню «Выбор режимов», как показано на рисунке 6.19.

6.3.2.1.5 Активизировать строку «Коэф. трансформации и сдвиг фазы», и нажать кнопку «Выбор». Внешний вид заставки режима «Коэф. трансформации и сдвиг фазы».

|   |          |              |              |              |
|---|----------|--------------|--------------|--------------|
| Напряжение измеренное на зажимах низкого и высокого напряжения. | ▶▶▶      | AB(A)        | BC(B)        | CA(C)        |
|   | Uл, В    | 23,22        | 23,22        | 23,21        |
| Сдвиг фазы между напряжениями ВН и НН.                          | Uвн, В   | 348,53       | 348,54       | 348,53       |
|   | Δ, град. | 330          | 330          | 330          |
|   | K1       | <b>15,01</b> | <b>15,01</b> | <b>15,01</b> |
|   | K2       |              |              |              |
| Кизм, см. формулу 1.  | K3       |              |              |              |
|   | K4       |              |              |              |
|   | K5 ↓     | F=50.01Гц    | Kф=11,11     | Kнс=0,02%    |

Рисунок 6.22

6.3.2.1.6 Перевести прибор в режим измерения нажатием кнопки «Выбор». Подать напряжение на клеммы  $U_{НН}$  (поз. 1 рисунка 1), т.е. вольтметры НН прибора. Установить с помощью ЛАТРов требуемое напряжение с допустимым коэффициентом несимметрии. Пример показан на рисунке 6.22. На индикаторе также отображаются измеренный коэффициент трансформации  $K_{тр}$  и угловое смещение  $\Delta$  определяющее группу соединения..

6.3.2.1.7 Зафиксировать показания прибора нажатием «Выбрать», «Сохранить».

6.3.2.1.8 Снять напряжение регулировкой ЛАТРов, отключить напряжение, перевести переключатель **КМ** в положение «OFF».

6.3.2.1.9 При наличии отводов, измерения повторяют, выполнив необходимую коммутацию при снятом напряжении на обмотках испытуемого трансформатора. Результаты измерений коэффициента трансформации можно сохранять в ячейках K1, K2...K19.

6.3.2.2 Определение прибором K540-3 коэффициента трансформации трехфазных трансформаторов при малых напряжениях и однофазном возбуждении выполнять руководствуясь наставлениями и рекомендациями изложенными в ГОСТ 3484.1-88, [1,2].

#### 6.4 Измерение сопротивления обмоток постоянному току

6.4.1 Измерения выполнять на обесточенном трансформаторе и после измерений коэффициентов трансформации и потерь холостого хода.

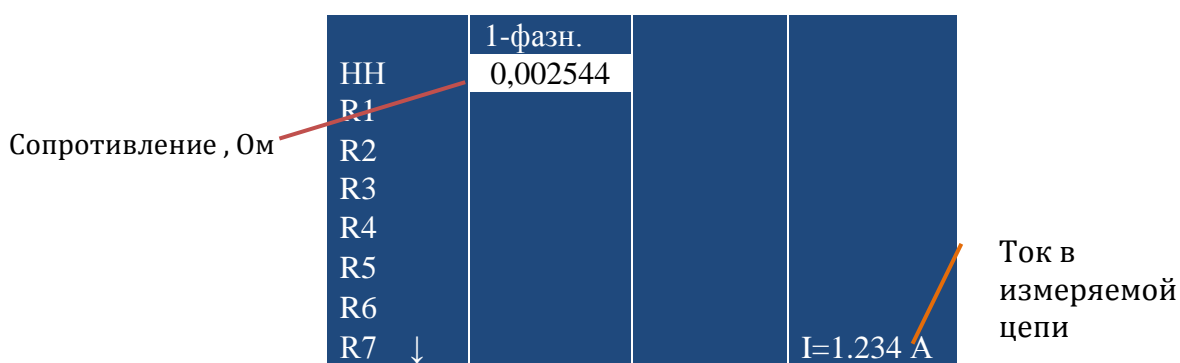
Присоединить к разъему «Вход измерения R» (4 рис.1) кабель КИС-2 или КИС-10, руководствуясь соображениями удобства подключения к объекту, для измерения сопротивления. Зажимы, типа «крокодил», подключить к измеряемой обмотке трансформатора.

6.4.2 Включить измеритель К-540-3. Выбрать одно- или трехфазный режим в зависимости от испытываемого трансформатора. Различие этих режимов в форме отображения сохраняемых в ячейках измеренных сопротивлений обмоток, см. рисунок 6.23.

6.4.3 Выбрать режим «Сопротивление обмоток», см. рисунок 5.4. После нажатия кнопки «Выбор» К540-3 переходит к режиму измерения сопротивления и занесению результата в выбранную ячейку, как показано на рисунке 6.23. Выбор ячейки для хранения значения сопротивления осуществляется «▼» или «▲». Запуск и остановка измерения выполняется нажатием «Выбор».

**Внимание. Подключение или отключение обмоток к прибору выполнять только при не активном омметре измерителя.**

Большая постоянная времени измеряемой цепи может потребовать некоторого времени для получения установившегося результата. О завершении переходного процесса можно судить по установившемуся значению тока в измерительной цепи.



а) Однофазный режим

|      | AB(A0)   | BC(B0)   | CA(C0)    |
|------|----------|----------|-----------|
| НН   | 0,002544 | 0,002544 | 0,002541  |
| R1   |          |          |           |
| R2   |          |          |           |
| R3   |          |          |           |
| R4   |          |          |           |
| R5   |          |          |           |
| R6   |          |          |           |
| R7 ↓ |          |          | I=1.234 A |

б) Трехфазный режим

Рисунок 6.23. Внешний вид индикатора в режиме «Сопротивление обмоток»

## 7 ПРАВИЛА ХРАНЕНИЯ И ТРАНСПОРТИРОВАНИЕ

7.1 Измеритель должен храниться в закрытых помещениях в условиях, соответствующих условиям его эксплуатации. При хранении в условиях повышенной влажности следует хранить в транспортной таре предприятия - изготовителя.

7.2 В помещении для хранения не должно быть пыли и паров агрессивных жидкостей, вызывающих коррозию.

7.3 Транспортирование измеритель в транспортной таре предприятия - изготовителя может осуществляться водным, железнодорожным, автомобильным (по дорогам с усовершенствованным покрытием) и авиационным (в герметизированных отсеках) транспортом. При этом следует принимать меры, предохраняющие измеритель от ударов и самопроизвольных перемещений.

## 8 СВИДЕТЕЛЬСТВО О ПРИЕМКЕ

Измеритель К540-3 зав. № \_\_\_\_ соответствует обязательным требованиям государственных стандартов, требованиям действующей технической документации и признан годным для эксплуатации.

Дата выпуска \_\_\_\_\_

М.П.

Подпись лица,

ответственного за приемку \_\_\_\_\_

## 9 ГАРАНТИИ ИЗГОТОВИТЕЛЯ (ПОСТАВЩИКА)

9.1 Предприятие-изготовитель (поставщик) гарантирует работоспособность (сохранность эксплуатационных характеристик) измерителя К540-3 в течение 12 месяцев со дня передачи заказчику.

9.2 В период гарантийного срока эксплуатации изготовитель производит бесплатный ремонт и его принадлежностей, вышедших из строя, при условии, что потребителем не были нарушены правила эксплуатации.

Гарантия не распространяется на оборудование с механическими дефектами, полученными в результате небрежной транспортировки и эксплуатации.

9.3 По истечении гарантийного срока изготовитель осуществляет сервисное обслуживание по отдельному договору.

## 10 РЕКЛАМАЦИИ

При возникновении неисправности измеритель К540-3 следует переслать поставщику в полном комплекте с приложением рекламации, написанной в произвольной форме, но с обязательным указанием следующих данных:

- тип и зав. номер приемника;
- внешнее проявление неисправности;
- фамилия лица, заполнившего рекламацию;
- обратный адрес и контактный телефон.